

## Allgemeines bauaufsichtliches Prüfzeugnis

**Prüfzeugnis-Nummer:** P-4061 TRLP **Datum:** 07.02.2020  
**Verlängerung / Erweiterung**

**Gegenstand** „Advantix“ Top Badabläufe  
Mod.-Nr. 4914.10 / 4914.11  
Mod.-Nr. 4914.20 / 4914.21  
Abflusstutzen DN 50 waagrecht, aus PP  
für Verbundabdichtung  
für Fest-Losflanschverbindung  
mit Rost aus nichtrostendem Stahl

„Advantix“-Eckabläufe  
Mod.-Nr. 4972.80 / 4973.80  
Mod.-Nr. 4972.82 / 4972.83  
Abflusstutzen DN 50 waagrecht, aus PP  
für Verbundabdichtung  
mit Rost aus nichtrostendem Stahl

**Auftraggeber**  
(Antragsteller) VIEGA Technology GmbH & Co. KG  
Viega Platz 1  
57439 Attendorn

**Geltungsdauer** 28.02.2025

**Anlagen** 14 Zeichnungen mit Stücklisten mit Werkstoffangaben

Der Beurteilung der Bodenabläufe „Advantix“ Top Badabläufe liegt unter anderem der Prüfbericht Nr. 7310352-03a und Nr. 60340447-024 der TÜV Rheinland LGA Products GmbH Würzburg zugrunde.

Der Beurteilung der Bodenabläufe „Advantix“-Eckabläufe liegt unter anderem der Prüfbericht Nr. 7310352-02 und 60340447-024 der TÜV Rheinland LGA Products GmbH Würzburg zugrunde.

Aufgrund dieses allgemeinen bauaufsichtlichen Prüfzeugnisses ist der oben genannte Gegenstand (Bauprodukt) nach den Landesbauordnungen verwendbar.

Vorbehaltlich einer abweichenden Genehmigung / Lizenzvereinbarung darf dieses allgemeine bauaufsichtliche Prüfzeugnis nur im ungekürzten Originalwortlaut und in Originalgestaltung veröffentlicht und verwendet werden. Das allgemeine bauaufsichtliche Prüfzeugnis enthält das Ergebnis einer Einzelprüfung und stellt kein allgemeingültiges Urteil über die Eigenschaften aller Produkte aus der Serienfertigung dar.

## **1. Gegenstand und Verwendungsbereich**

### **1.1 Beschreibung des Gegenstandes:**

Die „Advantix“ Top Badabläufe und Eckabläufe mit Abflusstutzen DN 50 waagrecht sind zum entwässern von bodengleichen Duschen vorgesehen. Der Grundkörper und das Aufsatzstück ist aus Polypropylen und der Rost aus nicht rostendem Stahl. Der Flansch am Ablauf Modell Nr. 4914.20 und 4914.21 dient zur Aufnahme von Verbundabdichtungen. Die Fest-Losflanschverbindung mit der Dichtungsbahn (Phoenix Resistrix EPDM bitumenverträglich 3,1 mm) am Ablauf Modell Nr. 4914.10 und 4914.11 dient zum Anschluss von Dichtungsbahnen.

Die Funktion des Geruchverschlusses wird mit einer Sperrwasserhöhe von 35 mm - 50 mm erreicht. Der Geruchverschlusseinsatz kann demontiert werden, somit sind die Abläufe reinigbar. Die Zugänglichkeit in das Abwasserrohrsystem ist mit einer Reinigungsmöglichkeit von  $\varnothing = 15$  mm gegeben.

### **1.2 Verwendungsbereich:**

Die „Advantix“ Top Badabläufe bzw. Eckabläufe sind für abgedichtete Bodenkonstruktionen (alternative Verbundabdichtungen bzw. Fest-Losflanschverbindung) vorgesehen. Sie dienen der Verwendung in Entwässerungsanlagen innerhalb von Gebäuden nach DIN EN 12056-1 und -2: 2001-01 in Verbindung mit DIN 1986: 2016-12.

### **1.3 Verwendungsaufgaben / -beschränkungen bzw. Anmerkung:**

**1.3.1** Die Höhe des Grundkörpers kann in Verbindung mit der Geruchverschlusshöhe verändert werden. Die Geruchverschlusseinsätze (33, 38, 48) mm sind Teil des Lieferumfanges. Damit ist ein Einbau in Estrichhöhen von 110 mm – 200 mm möglich und die Geruchverschlusshöhe (35, 40, 50) mm ist entsprechend der Einbauhöhe anzupassen. Die Montageanleitung ist zu beachten. Durch die besondere Konstruktion des Geruchverschlusses werden die Anforderungen des Widerstandes des Geruchverschlusses gegen Druckbeaufschlagung (einschließlich simulierter Verdunstung), trotz reduzierter Geruchverschlusshöhe erfüllt. Aus Sicht der Prüfstelle sind die Abläufe für den vom Hersteller vorgesehenen Einsatz verwendbar.

## **2. Anforderungen an das Bauprodukt**

### **2.1 Anforderungen an die Eigenschaften, Kennwerte**

Die „Advantix“ Top Badabläufe bzw. Eckabläufe müssen den Anforderungen der DIN EN 1253-1: Ausgabe März 2015 entsprechen.

Abweichend hiervon ist die Geruchverschlusshöhe.

### **2.2 Anzuwendende Prüfverfahren**

Siehe 2.1

### **2.3 Entwurf und Bemessung**

Bei der Bemessung ist zu berücksichtigen, dass die Geruchverschlusshöhe entsprechend der Einbauhöhe angepasst wird. Die Montageanleitung ist zu beachten.

### **2.4 Ausführung**

Für die Ausführung von Entwässerungsanlagen von Gebäuden und Grundstücken gilt DIN EN 12056-1 und -2 in Verbindung mit DIN 1986-100.

## **2.5 Nutzung, Unterhalt und Wartung**

Bezüglich Nutzung, Unterhalt und Wartung sind die Herstellerangaben zu beachten.

## **3. Übereinstimmungsnachweis**

### **3.1 Allgemeines**

Die Bestätigung der Übereinstimmung des Bauprodukts mit den Bestimmungen dieses allgemeinen bauaufsichtlichen Prüfzeugnisses muss für jedes Herstellwerk mit einer Übereinstimmungserklärung des Herstellers auf der Grundlage einer werkseigenen Produktionskontrolle und einer Erstprüfung des Bauprodukts nach Maßgabe der folgenden Bestimmungen erfolgen (Übereinstimmungsnachweis ÜHP).

### **3.2 Werkseigene Produktionskontrolle**

In jedem Herstellwerk ist eine werkseigene Produktionskontrolle einzurichten und durchzuführen.

Im Rahmen der werkseigenen Produktionskontrolle sind mindestens die folgenden Prüfungen entsprechend DIN EN 1253-3: 2016

-09 Tabelle 1 in Stichproben durchzuführen:

- Äußere Beschaffenheit
- Maße
- Werkstoffe
- Montierbarkeit
- Kennzeichnung
- Klassifizierung nach der Prüfkraft

Die Ergebnisse der werkseigenen Produktionskontrolle sind aufzuzeichnen, auszuwerten und mindestens fünf Jahre aufzubewahren. Sie sind der Prüfstelle, die das allgemeine bauaufsichtliche Prüfzeugnis erteilt hat, auf Verlangen vorzulegen.

### **3.3 Erstprüfung des Bauprodukts**

Eine umfassende Erstprüfung des Bauprodukts ist bereits durch die TÜV Rheinland LGA Products GmbH Würzburg erfolgt. Es wurden alle Prüfungen entsprechend, DIN EN 1253 geprüft:

Prüfergebnisse

Advantix Top Badabläufe siehe

TRLP-Prüfbericht Nr. 7310352-03a.

Jährliche Regelprüfung siehe TRLP Prüfbericht Nr. 60340447-024

Advantix Eckabläufe

TRLP-Prüfbericht Nr. 7310352-02

Jährliche Regelprüfung siehe Prüfbericht Nr. 60340447-024

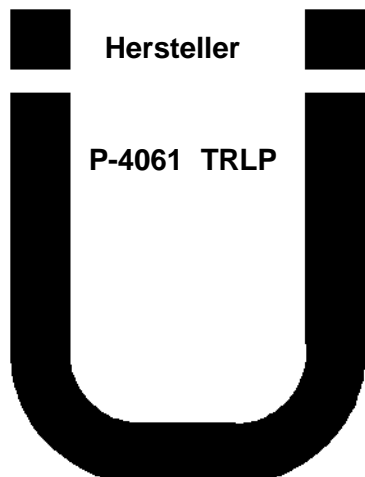
### **3.4 Fremdüberwachung**

Für den Fall des hier vorliegenden Übereinstimmungsnachweises ÜHP ist eine Fremdüberwachung baurechtlich nicht zu fordern. Sie ist jedoch unter Berücksichtigung der Regelungen in DIN 1253-3 zu empfehlen.

Die Fremdüberwachung wird seit 2011 jährlich durchgeführt. Prüfergebnisse der letzten Regelüberwachung siehe Prüfbericht Nr. 60340447-024 der TRLP.

#### **4. Übereinstimmungszeichen**

Jedes Bauprodukt muss vom Hersteller mit dem Übereinstimmungszeichen (Ü-Zeichen) nach den Übereinstimmungszeichen-Verordnungen der Länder gekennzeichnet werden. Das Ü-Zeichen ist mit den vorgeschriebenen Angaben auf dem Bauprodukt oder auf seiner Verpackung (als solche gilt auch ein Beipackzettel) oder, wenn dies nicht möglich ist, auf dem Lieferschein anzubringen.



#### **5. Rechtsgrundlage**

Dieses allgemeine bauaufsichtliche Prüfzeugnis wird aufgrund des § 21 der Bayerischen Bauordnung (entsprechend § 21 a der Musterbauordnung für die Länder der Bundesrepublik Deutschland) in Verbindung mit der Bauregelliste A Teil 1, lfd. Nr. 12.2.12 erteilt.

#### **6. Allgemeine Hinweise**

- 6.1** Das allgemeine bauaufsichtliche Prüfzeugnis ersetzt nicht die für die Durchführung von Bauvorhaben gesetzlich vorgeschriebenen Genehmigungen, Zustimmungen und Bescheinigungen.
- 6.2** Das allgemeine bauaufsichtliche Prüfzeugnis wird unbeschadet der Rechte Dritter, insbesondere privater Schutzrechte, erteilt.
- 6.3** Der Unternehmer hat das allgemeine bauaufsichtliche Prüfzeugnis auf der Baustelle (Einbaustelle) bereitzuhalten.
- 6.4** Texte und Zeichnungen von Werbeschriften dürfen dem allgemeinen bauaufsichtlichen Prüfzeugnis nicht widersprechen. Übersetzungen des allgemeinen bauaufsichtlichen Prüfzeugnisses müssen den Hinweis "Von der TRLP Würzburg nicht geprüfte Übersetzung der deutschen Originalfassung" enthalten.

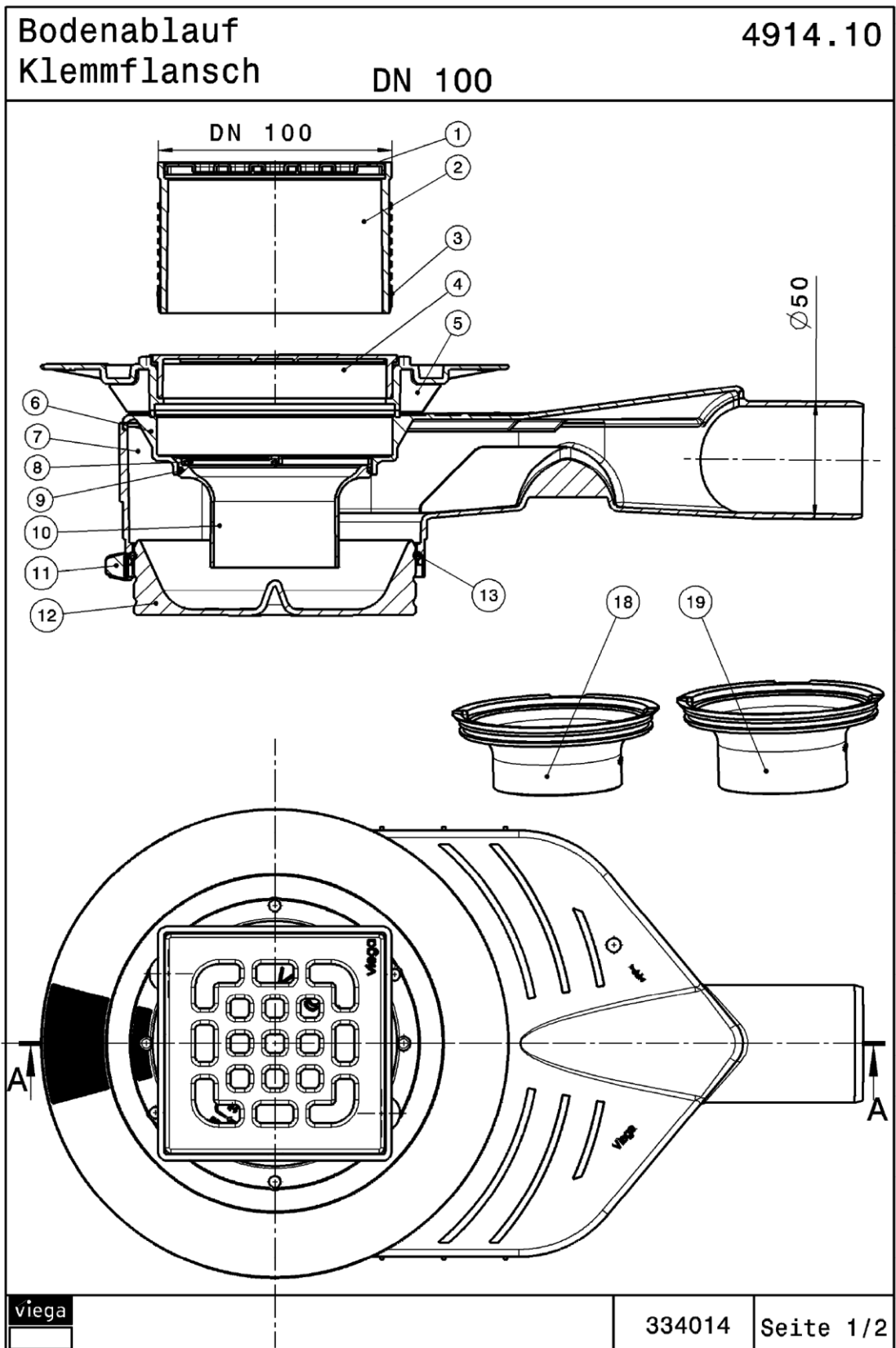
TÜV Rheinland LGA Products GmbH  
Sanitär- und Abscheidetechnik

Bearbeiter  
sch/schm

Dipl.-Ing. (FH) Arnold  
Laborleiter

Schlereth, SV

Anlagen:

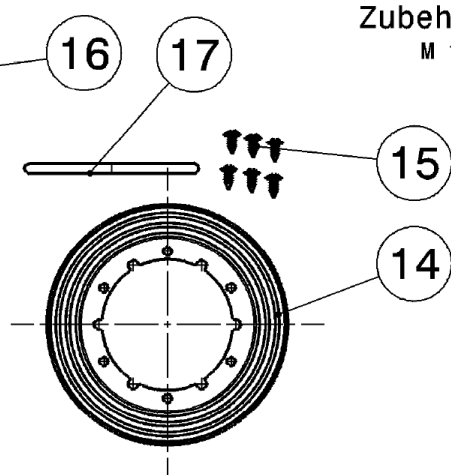
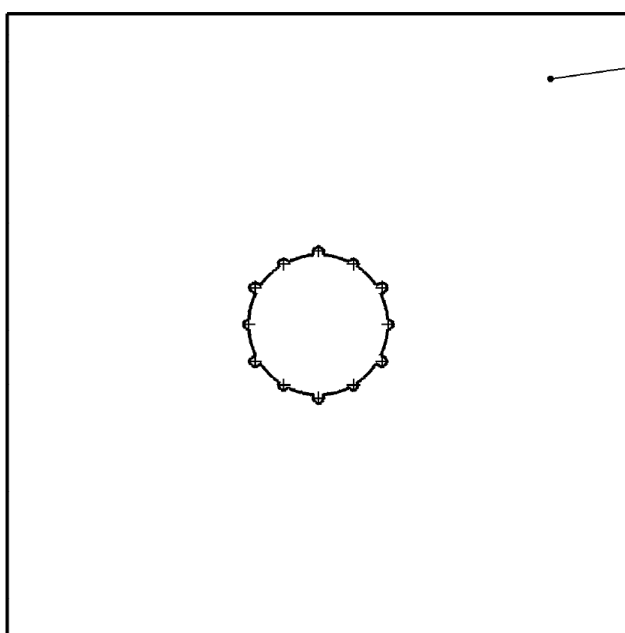


**Bodenablauf  
 Klemmflansch**

**4914.10**

**DN 100**

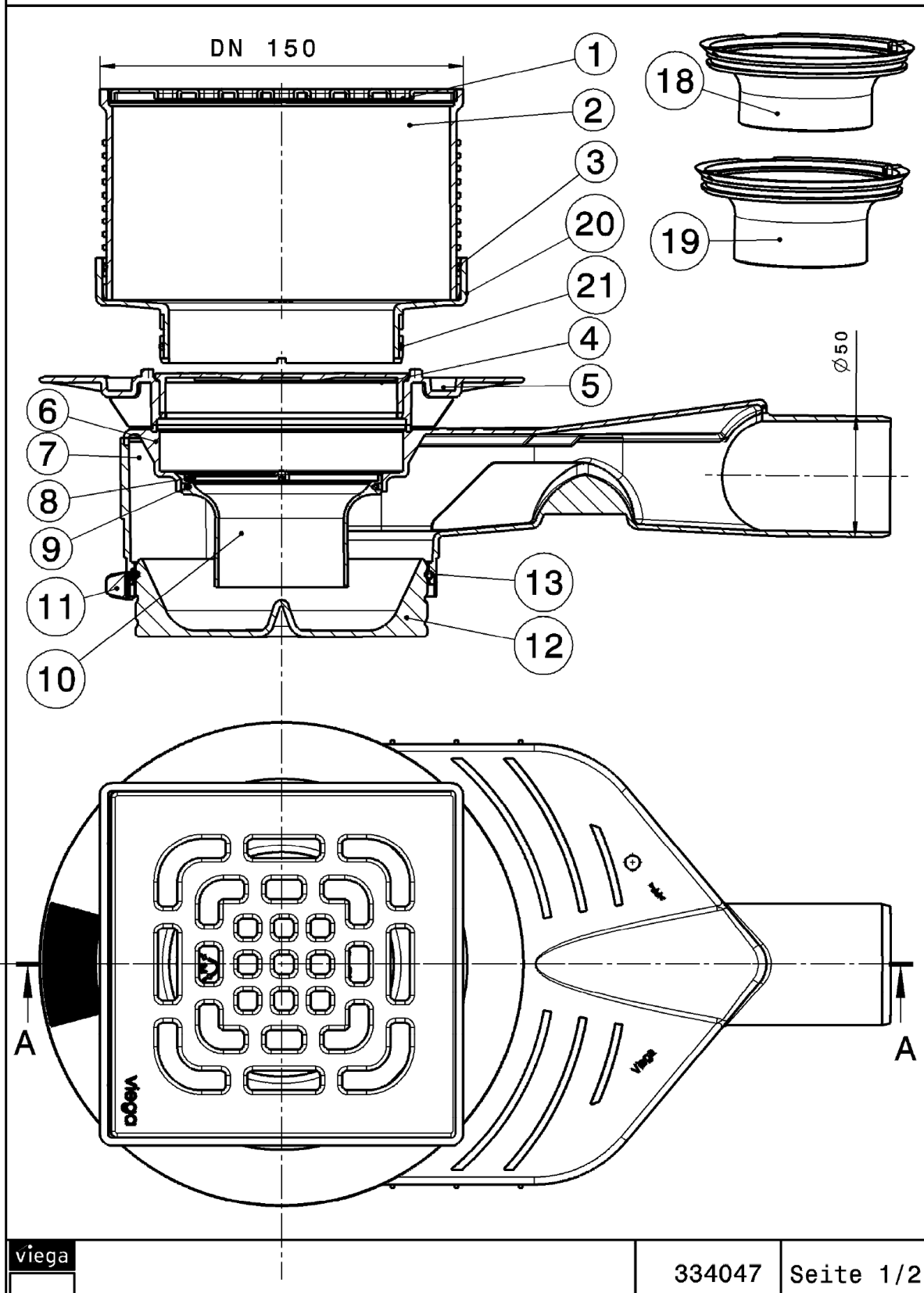
Werkstoff			
Rost	1=	Edelstahl	rostfrei
Bügel	8=		
Spannring	11=		
Scheibe	14=		
Aufsatz	2=	PP	Homopolymer
Flanschscheibe	5=		
Gehäuseoberteil	6=		
Gehäuseunterteil	7=		
Boden	12=		
Tauchrohr	10/18/19=		
O-Ring	3/9/13/17=	NBR	
Schutzstopfen	4=	PE-LD	
Schrauben	15=	Chromnickelstahl	
Schutzfolie	16=	Resitrix Phoenix	



Zubehör  
 M 1:5

Bodenablauf  
 Klemmflansch DN 150

4914.11



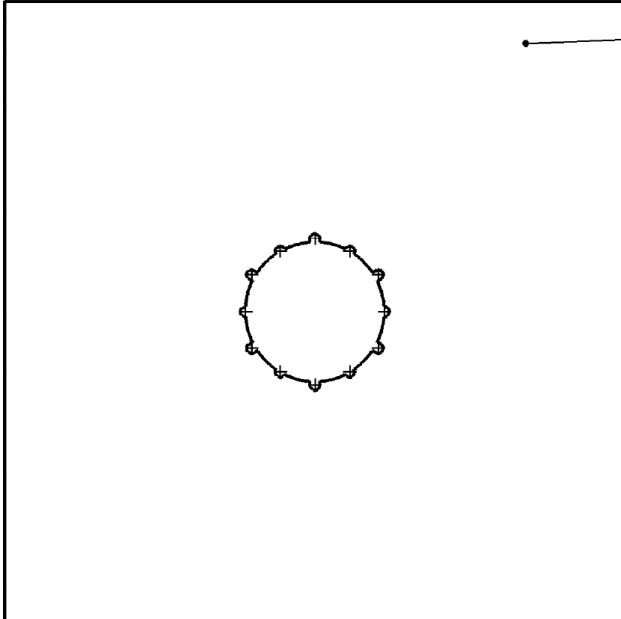
vioga

334047

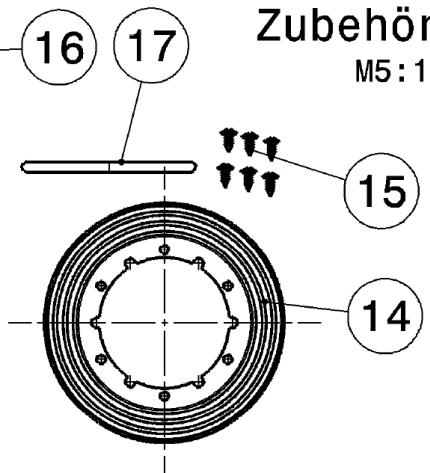
Seite 1/2

**Bodenablauf** **4914.11**  
**Klemmflansch** **DN 150**

<b>Werkstoffe</b>			
Rost	1=	Edelstahl	rostfrei
Bügel	8=		
Spannring	11=		
Scheibe	14=		
Aufsatz	2=	PP	Homopolymer
Flanschscheibe	5=		
Gehäuseoberteil	6=		
Gehäuseunterteil	7=		
Boden	12=		
Tauchrohr	10/18/19=		
Adapter	20=		
O-Ring	9/13/17=	NBR	
O-Ring	3/21=	EPDM	
Schutzstopfen	4=	PE-LD	
Schrauben	15=	Chromnickelstahl	
Schutzfolie	16=	Resitrix Phoenix	



**Zubehör**  
M5:1



viēga

334047

Seite 2/2

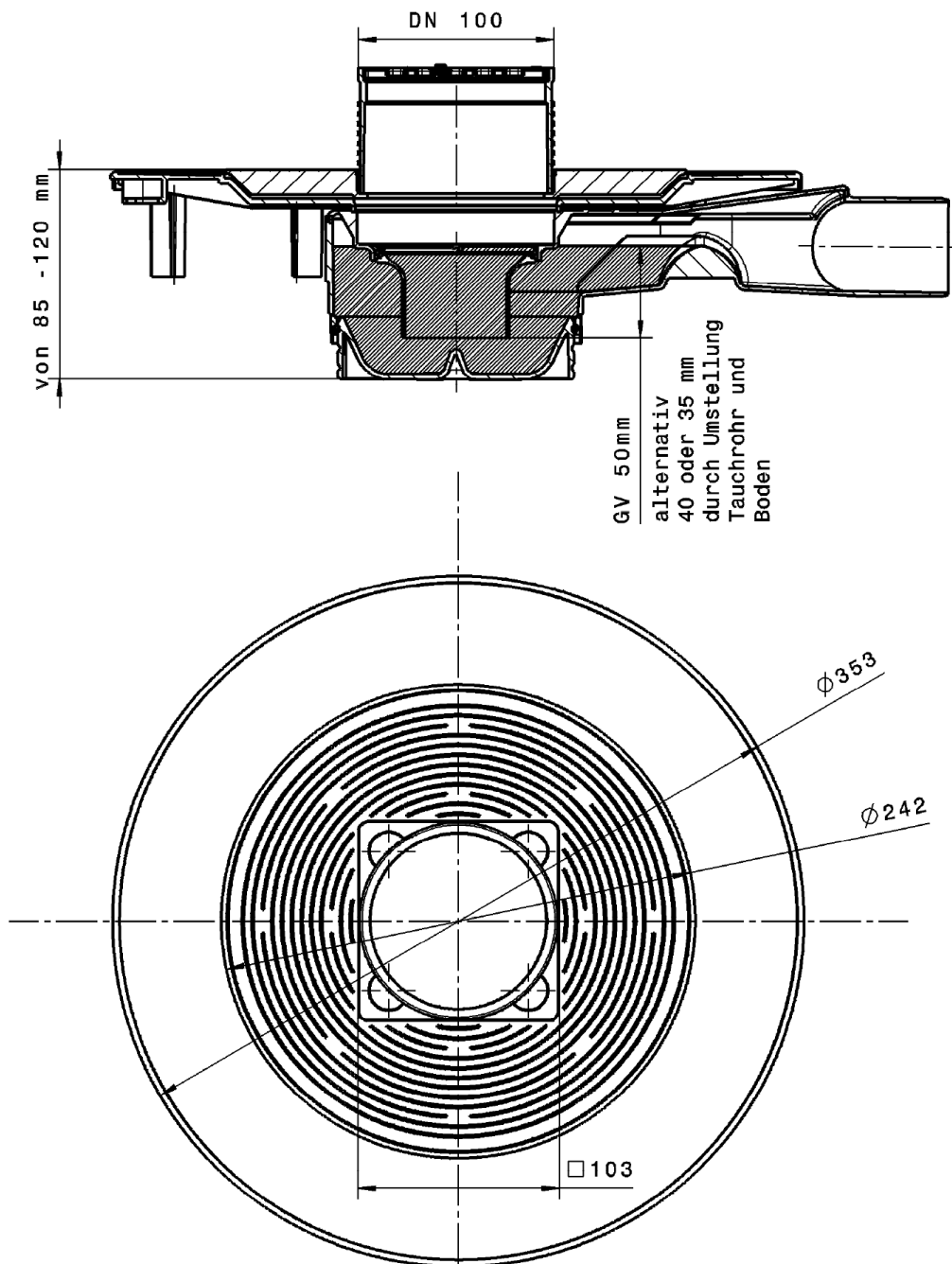


Bodenablauf

4914.20

DN 100

auf Darstellung der FüÙe und des Befestigungsmaterialies wurde  
verzichtet

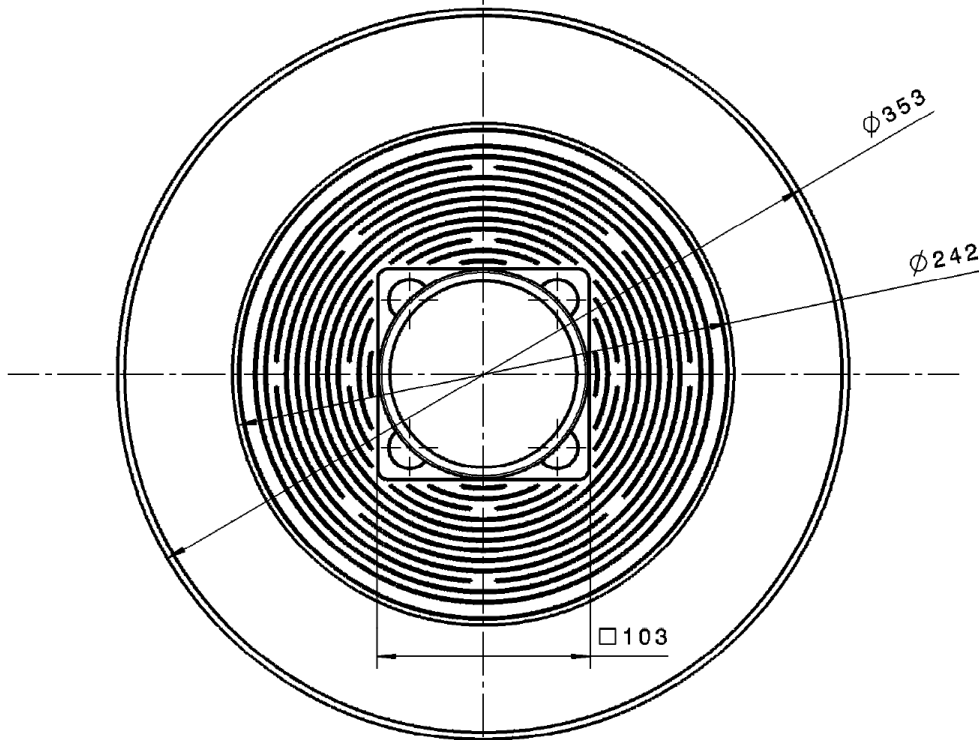
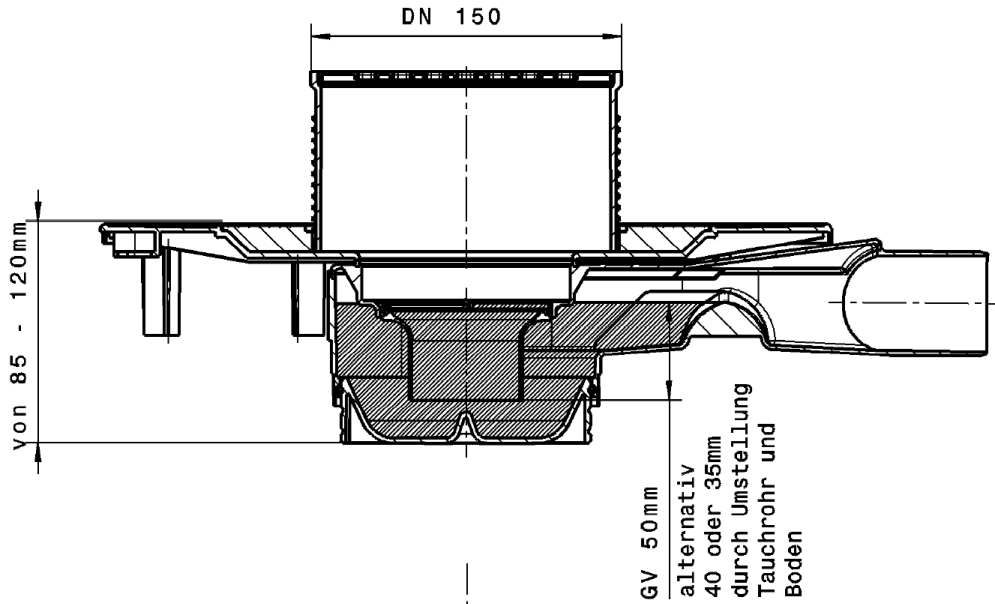


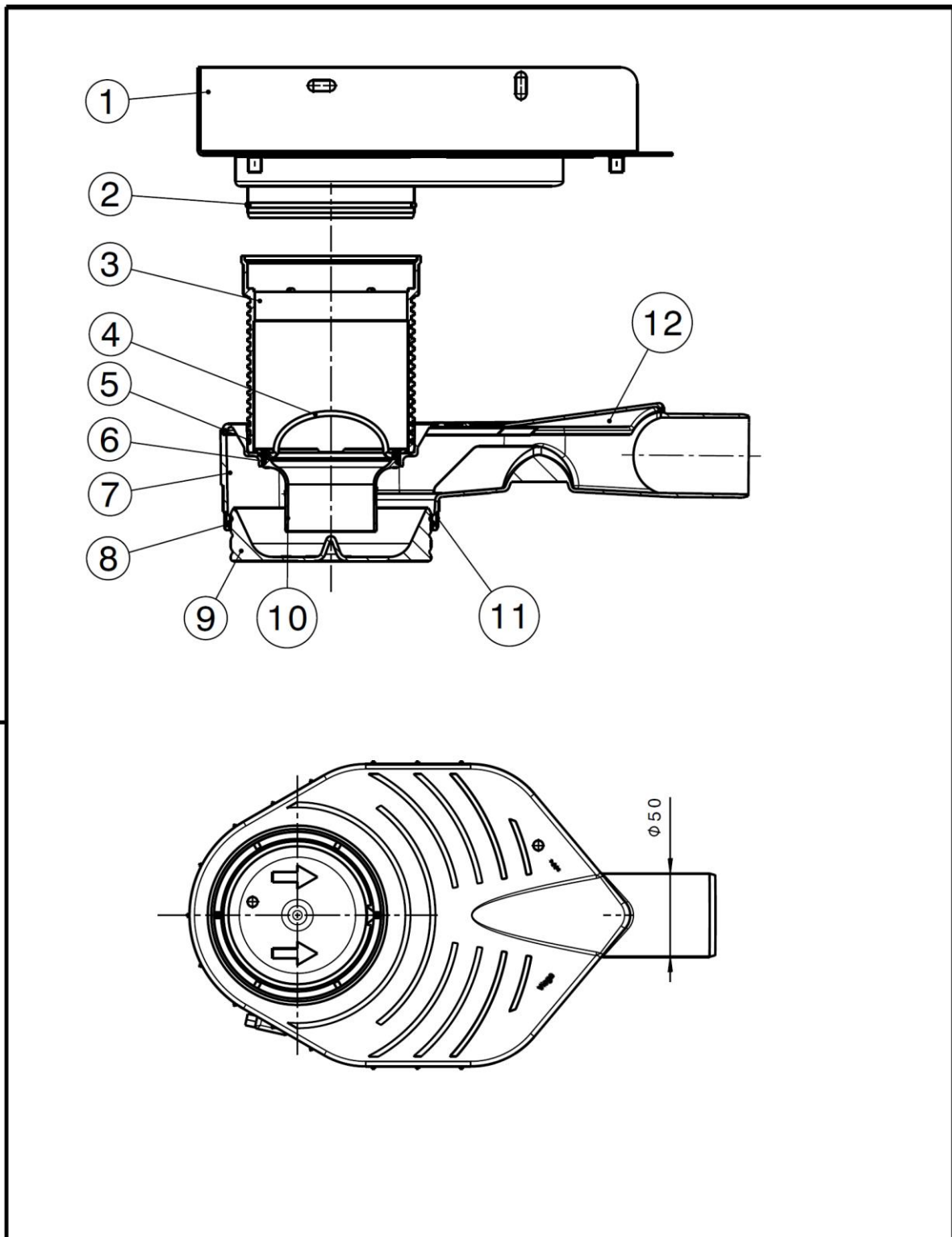
Bodenablauf


4914.21

DN 150

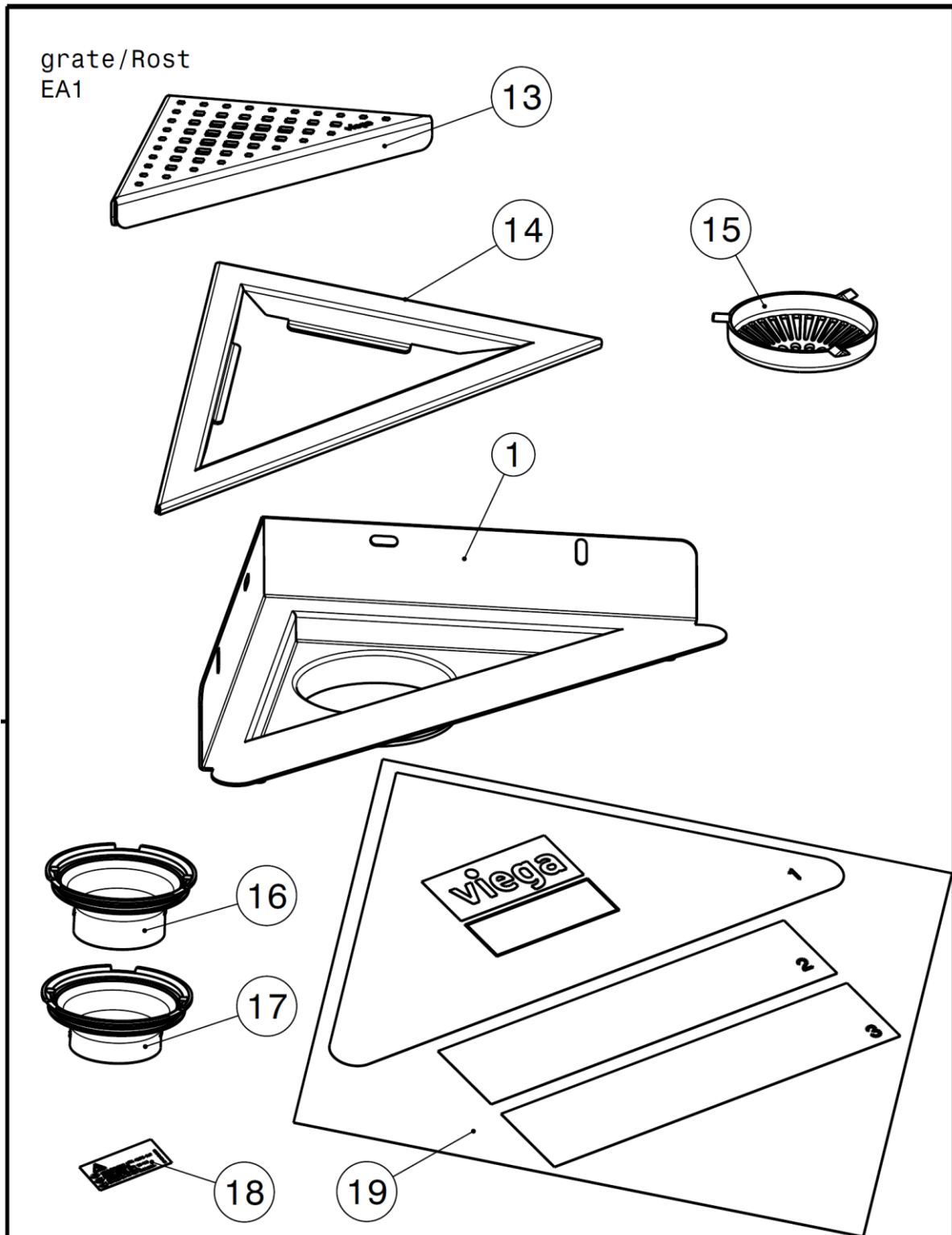
auf Darstellung der FüÙe und des Befestigungsmaterialies wurde verzichtet







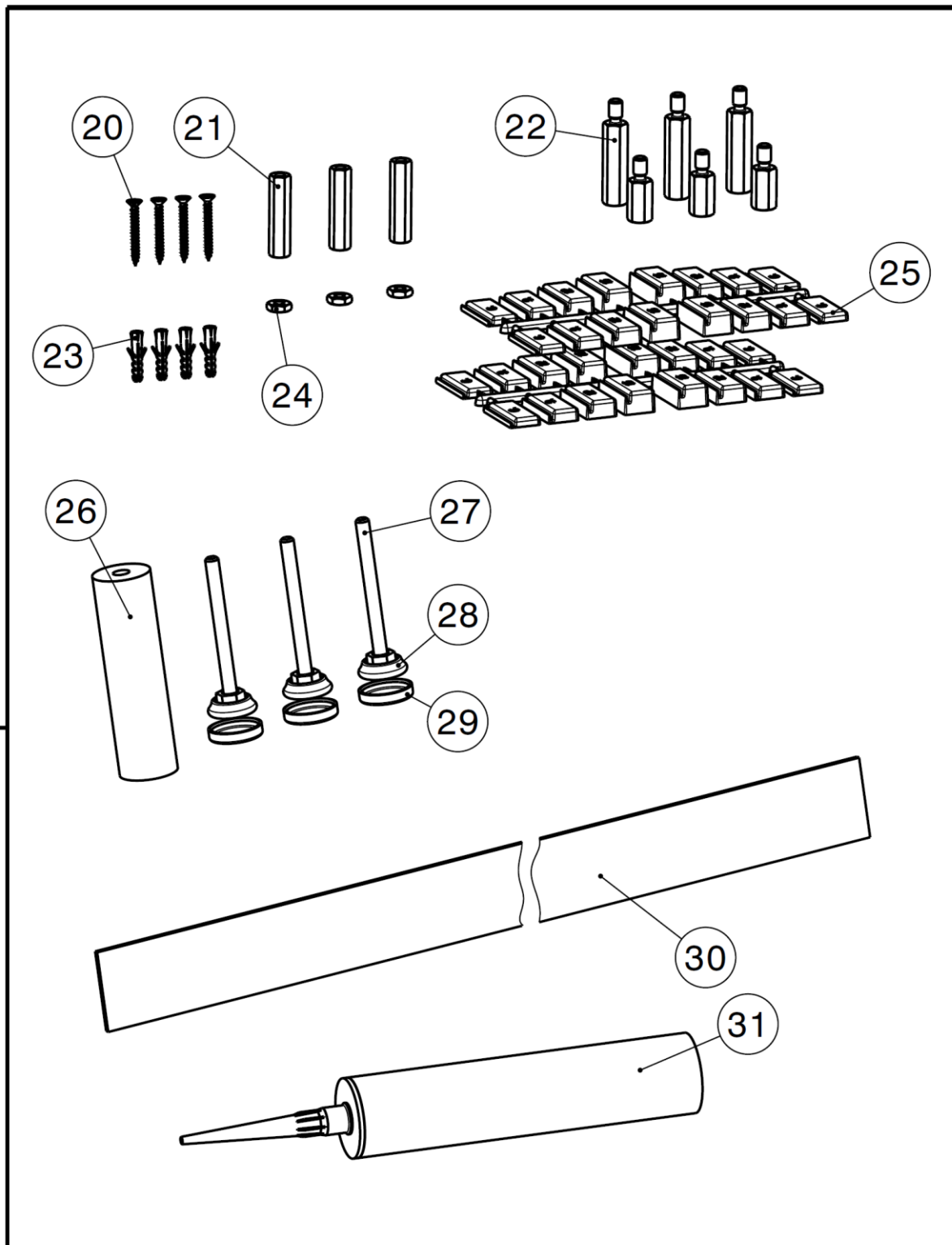
	<i>Designation</i> Corner drainage inspection drawing	<i>Model-No.</i> 497280/-81		
	<i>Dimension</i> 40/50	<i>Document-No.</i> 1050785	<i>Version</i> -	<i>Sheet</i> 1 / 4


The reproduction, distribution and utilization of this document as well as the communication of its contents to others without express authorization is prohibited. Offenders will be held liable for the payment of damages. All rights reserved in the event of the grant of a patent, utility model or design.



 	<i>Designation</i> Corner drainage inspection drawing		<i>Model-No.</i> 497280 / - 81	
	<i>Dimension</i> 40/50	<i>Document-No.</i> 1050785	<i>Version</i> -	<i>Sheet</i> 2 / 4

The reproduction, distribution and utilization of this document as well as the communication of its contents to others without express authorization is prohibited. Offenders will be held liable for the payment of damages. All rights reserved in the event of the grant of a patent, utility model or design.




	<i>Designation</i> Corner drainage inspection drawing	<i>Model-No.</i> 497280 / - 81	
	<i>Dimension</i> 40/50	<i>Document-No.</i> 1050785	<i>Version</i> -

The reproduction, distribution and utilization of this document as well as the communication of its contents to others without express authorization is prohibited. Offenders will be held liable for the payment of damages. All rights reserved in the event of the grant of a patent, utility model or design.

material/Werkstoffe

shower channel/Rinne	1 = X5CrNi18-10
grate/Rost	13
frame/Rahmen	14
o-ring/O-Ring	2 = EPDM
o-ring/O-Ring	5
height adjustment piece/ Höhenausgleichstück	3 = PP
lower part of housing/ Gehäuseunterteil	7
bottom/Boden	8
siphon tube/Tauchrohr	10
upper part of housing/ Gehäuseoberteil	12
strainer/Sieb	15
siphon tube/ Tauchrohr	16
siphon tube/ Tauchrohr	17
spacer/Distanzstück	25
clip/Bügel	4 = stainless steel/ Edelstahl rostfrei
lock ring/Spannring	11
counter sunk screw/ Senkschraube	20
o-ring/O-Ring	6 = NBR
o-ring/O-Ring	8
sticker/Aufkleber	18 =Papier
protection film/Schutzfolie	19 = PVC
spacer/Distanzstück	21 = steel/Stahl
extension/Verlängerung	22
nut/Mutter	24
screw/Schraube	27
dowel/Dübel	23 = PA
root/Fuß	28
foil/Folie	26 = PE
cap/Kappe	29 = PE
tape/Band	30 = Kautschuk
cartridge/Kartusche	31 = fleece film glue/ Vliesfolienkleber

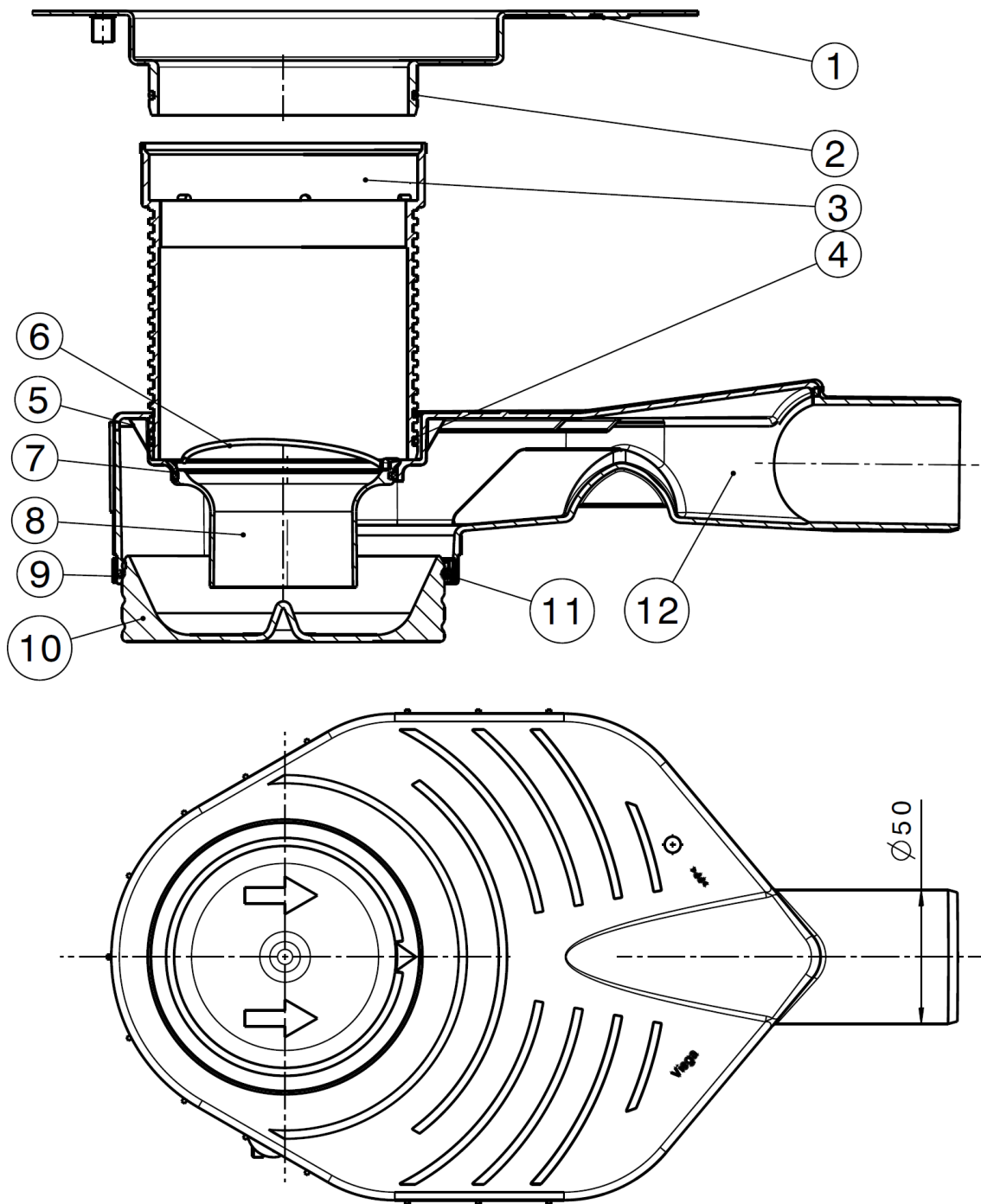
	<i>Designation</i>		<i>Model-No.</i>		
	Corner drainage inspection drawing		497280/-81		
-	<i>Dimension</i>		<i>Document-No.</i>	<i>Version</i>	<i>Sheet</i>
-	40/50		1050785	-	4 / 4

The reproduction, distribution and utilization of this document as well as the communication of its contents to others without express authorization is prohibited. Offenders will be held liable for the payment of damages. All rights reserved in the event of the grant of a patent, utility model or design.

Eckablauf

497282

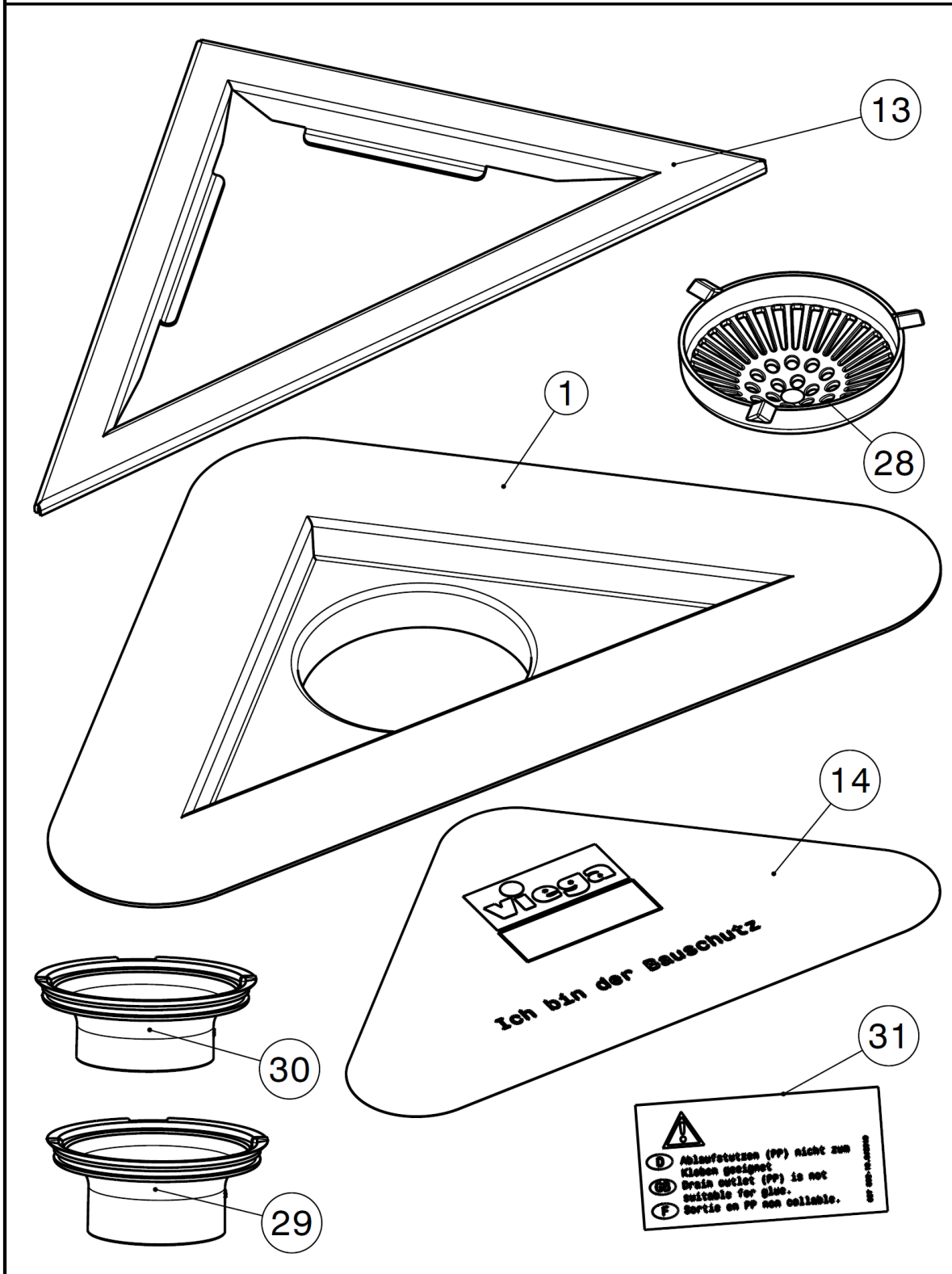
497283



DESCRIPTION

497282

497283



viaga

334330

Seite 2/4

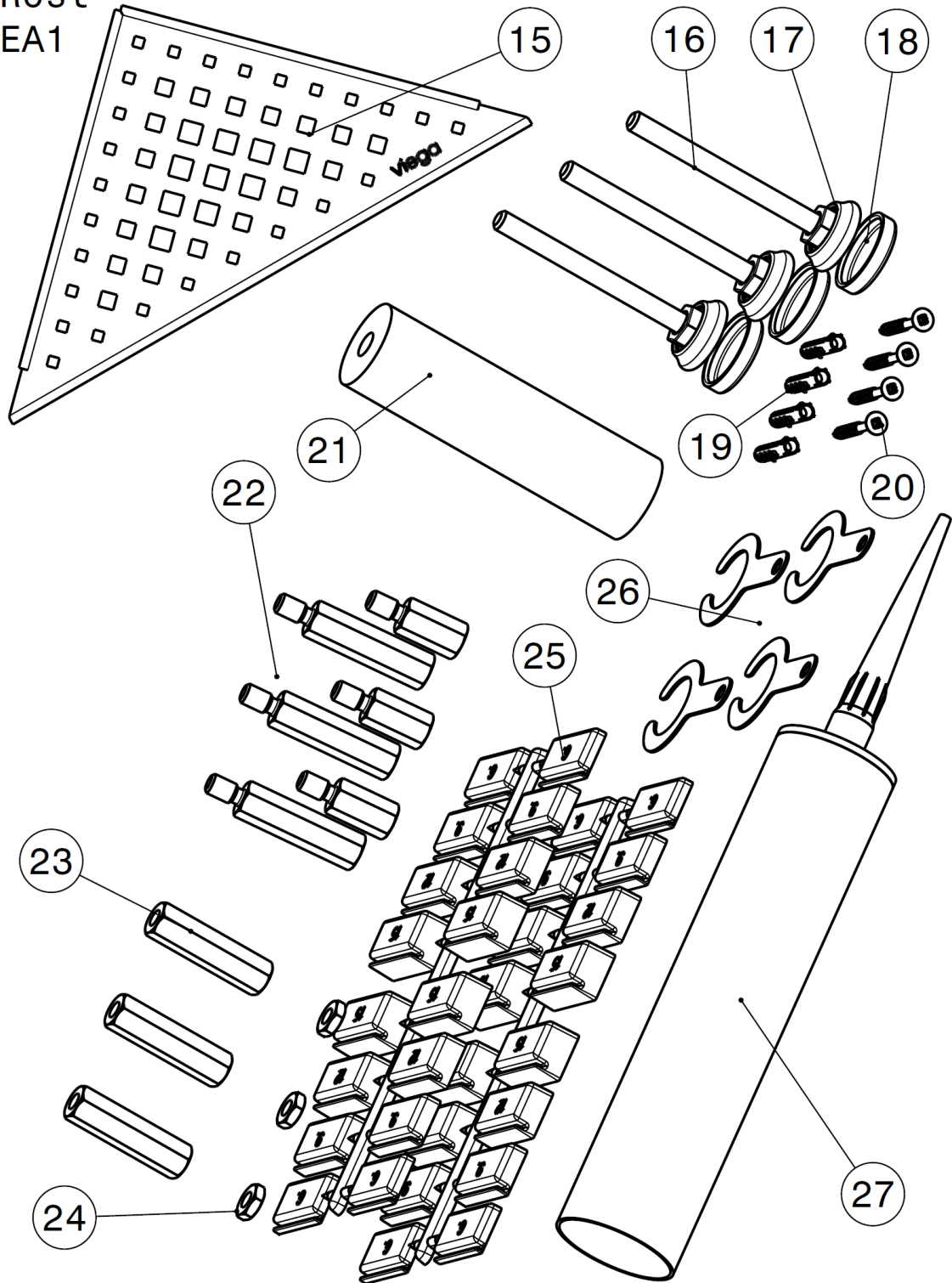


Eckablauf

497282

497283

Rost  
 EA1



<b>Eckablauf</b>		<b>497282</b>
		<b>497283</b>
<u><b>material/Werkstoff</b></u>		
shower channel/Rinne	1 = X5CrNi18-10	
frame/Rahmen	13	
grate/Rost	15	
o-ring/O-Ring	2 = EPDM	
o-ring/O-Ring	4	
height adjustment piece/ Höhenausgleichstück	3 = PP	
upper part of housing/ Gehäuseoberteil	5	
siphon tube/Tauchrohr	8	
siphon tube/Tauchrohr	29	
siphon tube/Tauchrohr	30	
bottom/Boden	10	
lower part of housing/ Gehäuseunterteil	12	
spacer/Distanzstück	25	
strainer/Sieb	28	
clip/Bügel	6 = stainless steel/ 9 Edelstahl rostfrei	
lock ring/Spannring		
o-ring/O-ring	7 = NBR	
o-ring/O-Ring	11	
protective film/Schutzfolie	14 = PVC	
screw/Schraube	16 = steel/Stahl	
counter sunk screw/ Senkschraube	20	
extension/Verlängerung	22	
spacer/Distanzstück	23	
nut/Mutter	24	
root/Fuß	17 = PA	
dowel/Dübel	19	
cap/Kappe	18 = TPE	
foil/Folie	21 = PE	
strap/Lasche	26 = S235JR	
cartridge/Kartusche	27 = fleece film glue/Vliesfolienkleber	
sticker/Aufkleber	31 = paper/Papier	
<b>viega</b>		<b>334330</b>
		<b>Seite 4/4</b>