

## Agrément technique ATG avec certification



**ATG 2427**

**Système de raccords à sertir en cuivre, en acier inoxydable ou en bronze et de conduites en cuivre ou en acier inoxydable pour la distribution d'eau sanitaire froide et chaude et d'eau de chauffage**

**VIEGA PROFIPRESS / SANPRESS et SANPRESS INOX**

Valable du 09/06/2022  
au 08/06/2027

## Opérateur d'agrément et de certification



**Belgian Construction Certification Association**  
Rue d'Arlon 53 – 1040 Bruxelles  
[www.bcca.be](http://www.bcca.be) – [info@bcca.be](mailto:info@bcca.be)

### Titulaire d'agrément :

Viega GmbH & Co. KG  
Viega Platz 1  
57439 Attendorn  
Allemagne  
Tél. : +49 2722-61-0  
Fax : +49 2722-61-1415  
[www.viega.com](http://www.viega.com)

### Distributeur :

VIEGA – Belgium  
Ikaroslaan 24  
1930 Zaventem  
Tel. +32 (0)2 511 55 10  
Fax. +32 (0)2 503 14 33

## 1 Objectif et portée de l'agrément technique

Cet agrément technique concerne une évaluation favorable du système (tel que décrit ci-dessus) par un opérateur d'agrément indépendant désigné par l'UBAtc, BCCA, pour l'application mentionnée dans cet agrément technique.

L'agrément technique consigne les résultats de l'examen d'agrément. Cet examen se décline comme suit : identification des propriétés pertinentes du système en fonction de l'application visée et du mode de pose ou de mise en œuvre, conception du système et fiabilité de la production.

L'agrément technique présente un niveau de fiabilité élevé compte tenu de l'interprétation statistique des résultats de contrôle, du suivi périodique, de l'adaptation à la situation et à l'état de la technique et de la surveillance de la qualité par le titulaire d'agrément.

Pour que l'agrément technique puisse être maintenu, le titulaire d'agrément doit apporter la preuve en permanence qu'il continue à faire le nécessaire pour que l'aptitude à l'emploi du système soit démontrée. À cet égard, le suivi de la conformité du système à l'agrément technique est essentiel. Ce suivi est confié par l'UBAtc à un opérateur de certification indépendant, BCCA.

Le titulaire d'agrément [et le distributeur] est/sont tenu(s) de respecter les résultats d'examen repris dans l'agrément technique lorsqu'ils mettent des informations à la disposition de tiers. L'UBAtc ou l'opérateur de certification peut prendre les initiatives qui s'imposent si le titulaire d'agrément [ou le distributeur] ne le fait pas (suffisamment) de lui-même.

L'agrément technique et la certification de la conformité du système à l'agrément technique sont indépendants des travaux effectués individuellement, l'entrepreneur et/ou l'architecte sont exclusivement responsables de la conformité des travaux réalisés aux dispositions du cahier des charges.

L'agrément technique ne traite pas, sauf dispositions reprises spécifiquement, de la sécurité sur chantier, d'aspects sanitaires et de l'utilisation durable des matières premières. Par conséquent, l'UBAtc n'est en aucun cas responsable de dégâts causés par le non-respect, dans le chef du titulaire d'agrément ou de l'entrepreneur/des entrepreneurs et/ou de l'architecte, des dispositions ayant trait à la sécurité sur chantier, aux aspects sanitaires et à l'utilisation durable des matières premières.

Remarque : dans cet agrément technique, on utilisera toujours le terme « entrepreneur », en référence à l'entité qui réalise les travaux. Ce terme peut également être compris au sens d'autres termes souvent utilisés, comme « exécutant », « installateur » et « applicateur ».

## 2 Objet

L'agrément technique d'un système de raccords à sertir en cuivre ou en bronze pour conduites en cuivre ou en acier inoxydable pour la distribution d'eau sanitaire froide et chaude et d'eau de chauffage présente la description technique d'un système de conduites constitué à partir des composants mentionnés au paragraphe 4 et dont les réseaux de conduites construits au moyen de ce système sont présumés conformes aux niveaux de performances repris au paragraphe 6 pour les types et dimensions mentionnés, pour autant qu'ils soient posés conformément aux prescriptions du paragraphe 5.

Les niveaux de performances mentionnés sont fixés conformément aux critères repris dans le guide d'agrément pour raccords à sertir pour conduites métalliques de l'UBA<sup>tc</sup>, sur la base d'un certain nombre d'essais représentatifs.

Pour les réseaux de conduites soumis à des exigences supplémentaires en matière de performances ou destinés à d'autres applications, il y a lieu de réaliser des essais supplémentaires conformément aux critères des documents de référence susmentionnés.

Le titulaire d'agrément peut se référer uniquement à cet agrément pour les variantes du système de conduites dont il peut être démontré effectivement que la description est totalement conforme à la classification avancée dans l'agrément. Des réseaux de conduites individuels ne peuvent pas porter la marque ATG, dans la mesure où il n'existe pas de schéma de certification impliquant le placeur avant la fabrication de réseaux de conduites conformes à l'agrément.

Le texte d'agrément, de même que la certification de la conformité des composants au texte d'agrément et le suivi de l'accompagnement des metteurs en œuvre sont indépendants de la qualité des réseaux de conduites individuels. Par conséquent, le fabricant, le placeur et le prescripteur demeurent entièrement responsables de la conformité de la mise en œuvre aux dispositions du cahier des charges.

### 3 Système

Le système de conduites dont il est question convient pour :

- a. l'exécution d'installations pour la distribution d'eau sanitaire froide et chaude, conformément au document de référence 904 inchangé de la Régie des bâtiments.

Le système de conduites Viega Profipress et Viega Sanpress peut être utilisé à l'intérieur du bâtiment pour la distribution d'eau froide dans des installations sanitaires, à une pression maximum de 16 bar. Les conditions d'utilisation en Belgique correspondent à une pression de service de 10 bar.

Les systèmes de conduites Viega Profipress et Viega Sanpress peuvent également être utilisés à l'intérieur du bâtiment pour la distribution d'eau chaude dans des installations sanitaires, à une pression maximum de 16 bar et à une température de service maximale de 110 °C. Les conditions d'utilisation en Belgique correspondent à une pression de service de 10 bar, à une température de service continue de 60 °C et à une température maximale de 80 °C.

- b. l'exécution d'installations fermées pour la distribution d'eau de chauffage et de refroidissement telles que décrites dans le cahier des charges-type 105 : « Chauffage central, ventilation et conditionnement d'air » édité par la Régie des Bâtiments.

Les systèmes de conduites Viega Profipress et Viega Sanpress peuvent être utilisés à l'intérieur du bâtiment pour la distribution d'eau de chauffage dans des installations de chauffage, à une pression maximum de 10 bar et à une température de service continue de 110 °C. Les conditions d'utilisation en Belgique correspondent à une pression de service de 3 bar, à une température de service continue de 80 °C et à une température maximale de 95 °C.

En cas d'installations à températures et pressions élevées, le prescripteur et l'installateur sont invités à s'informer dûment des dispositifs de sécurité appropriés qui s'imposent.

## 4 Composants

### 4.1 Conduites

#### 4.1.1 Conduites en cuivre

Les conduites utilisées sont des conduites en cuivre rondes sans joints soudés, conformément à la norme NBN EN 1057 ; les conduites sont en cuivre désoxydé au phosphore Cu-DHP (CW024A), conformément à la norme ISO 1190-1.

Les conduites en cuivre existent en trois variantes métallurgiques, conformément à la norme NBN EN 1173 :

- R220 « souple », livré en longueurs droites et en rouleau, jusqu'à un diamètre de 22 mm
- R250 « semi-rigide », livré en longueurs droites
- R290 « rigide », livré en longueurs droites

Les conduites disponibles sont énumérées dans le Tableau 1. Pour les applications sanitaires, seuls les tubes d'une épaisseur de paroi d'au moins 1,0 mm peuvent être utilisés.

Ces tubes sont livrés en rouleau ou en longueurs droites avec des surfaces interne et externe nues, ou gainés (type WICU).

Tableau 1 : Dimensions des conduites en cuivre

Diamètre extérieur nominal DN	Diamètre d	Épaisseur de parois	Capacité par mètre courant	Poids par mètre courant
	(mm)	(mm)	(l/m)	(kg/m)
<b>Gamme « Profipress »</b>				
<b>12</b>	12,0	0,7	0,09	0,23
		0,8	0,09	0,26
		1,0	0,08	0,31
<b>15</b>	15,0	0,8	0,15	0,32
		1,0	0,14	0,4
<b>18</b>	18,0	0,8	0,22	0,39
		1,0	0,21	0,48
<b>22</b>	22,0	0,9	0,33	0,54
		1,0	0,32	0,59
<b>28</b>	28,0	1,0	0,54	0,76
		1,5	0,50	1,12
<b>35</b>	35,0	1,0	0,86	0,96
		1,2	0,84	1,14
		1,5	0,81	1,41
<b>42</b>	42,0	1,0	1,26	1,15
		1,2	1,24	1,37
		1,5	1,20	1,70
<b>54</b>	54,0	1,2	2,10	1,78
		1,5	2,05	2,21
		2,0	1,97	2,91
<b>Gamme « Profipress XL »</b>				
<b>64</b>	64,0	2,0	2,83	3,47
<b>76,1</b>	76,1	2,0	4,09	4,15
<b>88,9</b>	88,9	2,0	5,67	4,86
<b>108</b>	108,0	2,5	8,34	7,37

## 4.1.2 Conduites en acier inoxydable

Les conduites utilisées sont des conduites rondes en acier inoxydable soudées au laser, conformément à la norme NBN EN 10312 ; les conduites sont en acier inoxydable 1.4401 (X5 CrNiMo 17-12-2) et 1.4521 (X2 CrMoTi 18-2), conformément à la norme NBN EN 10088-1.

Les conduites en acier inoxydable sont conformes aux prescriptions reprises à la DVGW W541.

Les conduites disponibles sont énumérées dans le Tableau 2.

Les tubes sont équipés aux extrémités de bouchons synthétiques (jaunes pour les tubes en acier inoxydable 1.4401, verts pour les tubes en acier inoxydable 1.4521).

Les tubes sont livrés en longueurs de 6 m avec des surfaces interne et externe nues.

Les tubes comportent le marquage suivant, de couleur noire : (exemple : DN 54) : ... « PRESS ROHR 1.4401/316L DVGW DV-7301BS0411 SVGW ÖVGW » ... « EC 14/12-1724 CSTBat-141-1724 CE DOP 10312-10 1SG » ... « ATG 2427 <CERTIF> VdS G 4070017 PN12,5 54X1,5 fi » ... « ATS 5200.053 GDV 02/00003 Godkendt til drikkevand » ;

**Tableau 2 : Dimensions des conduites en acier inoxydable**

Diamètre extérieur nominal DN	Diamètre d	Épaisseur de paroi s	Capacité par mètre courant	Poids par mètre courant
	(mm)	(mm)	(l/m)	(kg/m)
<b>Gamme « Sanpress Inox »</b>				
<b>15</b>	15,0	1,0	0,13	0,35
<b>18</b>	18,0	1,0	0,20	0,43
<b>22</b>	22,0	1,2	0,30	0,65
<b>28</b>	28,0	1,2	0,51	0,84
<b>35</b>	35,0	1,5	0,80	1,26
<b>42</b>	42,0	1,5	1,19	1,52
<b>54</b>	54,0	1,5	2,04	1,97
<b>Gamme « Sanpress Inox XL »</b>				
<b>64</b>	64,0	2,0	2,83	3,04
<b>76,1</b>	76,1	2,0	4,08	3,70
<b>88,9</b>	88,9	2,0	5,66	4,34
<b>108</b>	108,0	2,0	8,49	5,30

## 4.2 Raccords

### 4.2.1 Généralités

Tous les raccords comportent le système SC-Contur. Ces raccords sont marqués d'un point vert et comportent un système « SC » (safety connection). De ce fait, les raccords ne sont étanches à l'eau qu'après le sertissage complet du raccord. Ainsi, il est plus facile de détecter les raccords non sertis lors de l'exécution du contrôle d'étanchéité à l'eau de l'installation, pour les pressions comprises entre 1 et 6,5 bar.



**Fig. 1 système SC-Contur**

### 4.2.2 Sanpress Inox

Les raccords « Sanpress Inox » sont fabriqués en acier inoxydable, conformément à la directive DVGW W534 « Rohrverbinder und Rohrverbindungen ».

Ces raccords sont disponibles en dimensions de 15 mm à 108 mm.

Les éléments sans filetage sont obtenus par déformation à froid de tubes en acier inoxydable.

Les raccords courbes à filetage extérieur ou intérieur sont coulés en acier inoxydable.

Les raccords droits à filetage extérieur ou intérieur sont tournés à partir de barres en acier inoxydable.



La gamme de raccords « Sanpress Inox » se compose de :

- Manchons droits
- Manchons droits avec réduction
- Coudes (45° ou 90°) avec raccord à sertir de deux côtés
- Coudes (45° ou 90°) avec un raccord à sertir et un embout mâle
- Coudes (90°) avec un raccord à sertir et un bout fileté en pouce (filet intérieur ou extérieur)
- Éléments en T avec raccord à sertir de trois côtés, avec et sans réduction
- Éléments en T avec raccord à sertir de deux côtés et un branchement avec bout fileté en pouce (filet intérieur ou extérieur)
- Manchons de transition droits vers bout fileté en pouce (filet intérieur ou extérieur)
- Manchons coulissants
- Embouts, bouchons et brides

- Culasses murales simples et doubles

#### 4.2.3 Sanpress

Les raccords sont fabriqués en bronze, conformément à la directive DVGW W534 « Rohrverbinder und Rohrverbindungen ». Le bronze est en alliage CuSn5Zn5Pb2-C (CC499K) ou CuSi4Zn9MnP-C (CC246E) ; les deux alliages sont résistants à la dézincification. La forme du raccord dépend de l'alliage de bronze utilisé :

- Bronze CuSn5Zn5Pb2-C (CC499K)



Pour ce type de raccord, la partie à sertir du raccord est de dimension extérieure égale sur toute la profondeur d'emboîtement, excepté la nervure de sertissage. Le corps du raccord est également de la même dimension environ que la nervure de sertissage.

Ces raccords sont disponibles en dimensions de 12 mm à 108 mm.

- Bronze CuSi4Zn9MnP-C (CC246E)



Pour ce type de raccord, la partie à sertir du raccord n'est pas de dimension extérieure égale sur toute la profondeur d'emboîtement elle se rétrécit des deux côtés de la nervure de sertissage. Le corps du raccord est également plus petit que la nervure de sertissage.

Ces raccords sont disponibles en dimensions de 12 mm à 54 mm.

Les raccords courbes à filetage extérieur ou intérieur sont coulés en bronze.

Les raccords droits à filetage extérieur ou intérieur sont tournés à partir de barres en bronze.

La gamme de raccords « Sanpress » se compose de :

- Coudes (90°) avec un raccord à sertir et un bout fileté en pouce (filet intérieur ou extérieur)
- Coudes (90°) avec un embout emboîtable et un bout fileté en pouce (filet intérieur ou extérieur)
- Éléments en T avec raccord à sertir de trois côtés, avec réduction
- Éléments en T avec raccord à sertir de deux côtés et un branchement avec bout fileté en pouce (filet intérieur ou extérieur)
- Manchons de transition droits vers bout fileté en pouce (filet intérieur ou extérieur)
- Manchons de transition droits avec embout emboîtable vers bout fileté en pouce (filet intérieur ou extérieur)
- Manchons coulissants
- Manchons coulissants avec embout emboîtable sur un côté
- Séparateur droit (ensemble avec raccord à sertir de deux côtés, comportant un raccord fileté non en pouce)
- Brides
- Culasses murales simples

#### 4.2.4 Profipress

Les raccords « Profipress » sont fabriqués en cuivre, conformément à la directive DVGW W534 « Rohrverbinder und Rohrverbindungen ».

Les éléments sans filetage sont obtenus par déformation à froid de tubes en cuivre.



La gamme de raccords « Profipress » se compose de :

- Manchons droits
- Manchons droits avec réduction
- Coudes (45° ou 90°) avec raccord à sertir de deux côtés
- Coudes (45° ou 90°) avec un raccord à sertir et un embout mâle
- Éléments en T avec raccord à sertir de trois côtés, avec et sans réduction
- Éléments en T avec raccord à sertir de deux côtés et un embout mâle, avec et sans réduction
- Dos d'âne avec un raccord à sertir et un embout mâle
- Manchons coulissants
- Embouts, bouchons et brides

#### 4.2.5 Sanpress Inox XL, Sanpress XL et Profipress XL

Les raccords pour de grands diamètres (64,0 mm ; 76,1 mm ; 88,9 mm et 108 mm) portent la dénomination Sanpress Inox XL, Sanpress XL ou Profipress XL et comportent une bague coupante supplémentaire en acier inoxydable. Une bande de contrôle rouge est également apposée sur la nervure de sertissage ; elle doit être éliminée après le sertissage.

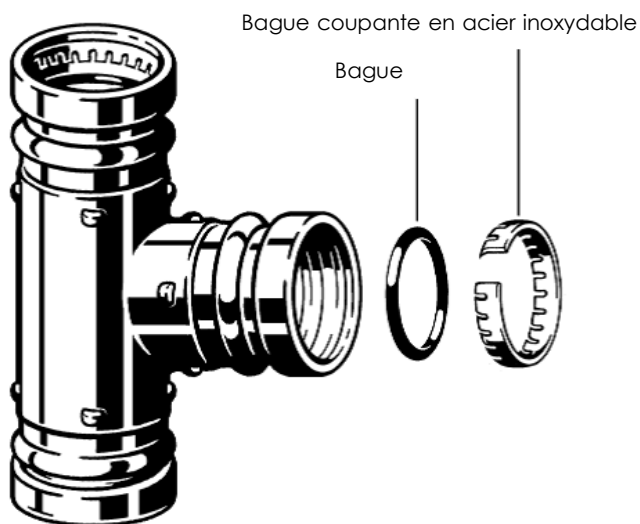


Fig. 2 Profipress XL

Les dimensions des raccords sont présentées dans le catalogue « Z-Mass-Katalog ».

Les raccords en cuivre comportent le marquage suivant : KIWA, DVGW, Viega, RN, « dimensions », « numéro de batch ». Pour les raccords en bronze et en acier inoxydable, on ajoute également le numéro de coulée.

Le numéro d'agrément ATG est mentionné sur les sacs d'emballage.

#### 4.3 O-ring

Un O-ring en EPDM est sertie dans les raccords. La matière première en EPDM présente une dureté de  $70 \pm 5$ , mesurée selon l'échelle Shore A.

#### 4.4 Outillage de sertissage

Les conduites et les raccords à sertir sont assemblés à l'aide de l'outillage décrit ici. Compte tenu de la ductilité élevée du métal utilisé pour les raccords et les conduites, ceux-ci se déforment simultanément sous l'action des mâchoires ou des chaînes de la pince, qui compriment en même temps le joint en EPDM. La coupe transversale (figure 3) présente le raccord avant et après le sertissage.

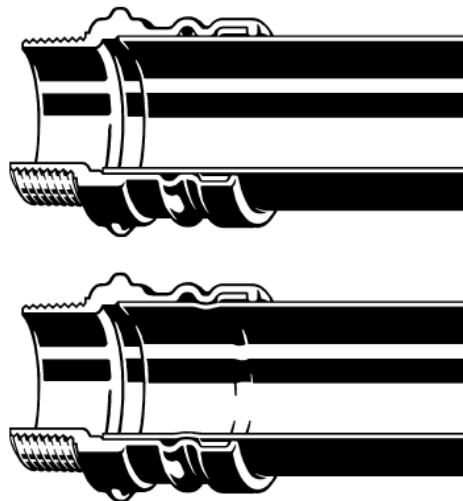


Fig. 3 avant et après le sertissage

La pince de serrage a été conçue spécialement pour ce système de raccord. Elle est branchée sur le secteur (courant alternatif 220 V monophasé avec prise de terre) ou sur une batterie de 14,4 V. Elle est munie d'un appui sur lequel différentes mâchoires peuvent être montées, selon le diamètre des tubes à assembler.

L'appareil présente un mécanisme de sertissage automatique garantissant toujours la force de sertissage correcte, même si l'on lâche le bouton de commande trop tôt.

Pour le sertissage des raccords à sertir les machines de sertissage suivantes sont autorisées par Viega :

- la machine VIEGA de type 1
- la machine VIEGA de type 2
- la machine VIEGA de type PT3,
- la machine VIEGA de type PRESSGUN et
- la machine VIEGA de type PICCO.

## 5 Pose

### 5.1 Généralités

Les tubes et les raccords à sertir sont assemblés à l'aide de l'outillage décrit au point 4.4.

Les raccords à sertir ne sont pas démontables et leur emboîtement est à éviter dans la mesure du possible, quoiqu'autorisé moyennant l'accord de toutes les parties concernées.

Il convient d'appliquer les prescriptions de montage et d'installation de Viega, sauf mention contraire dans cet agrément (mise en œuvre décrite sur chaque emballage et recommandations reprises dans la version la plus récente du Manuel technique Viega « Systèmes de conduites métalliques »).

## 5.2 Transport et stockage

- Tous les composants du système doivent être transportés et stockés avec soin dans l'emballage d'origine et déballés au fur et à mesure de leur utilisation.
- Stocker les longueurs droites sur un sol horizontal et plan.

## 5.3 Prescriptions d'assemblage

- Vérifier la qualité des tubes.
- Vérifier le marquage des tubes.
- Les conduites en rouleau
  - doivent être déroulées dans le sens inverse de l'enroulement, en partant donc de l'extrémité du tube du côté extérieur de la couronne ;
  - doivent être débarrassées de tout segment de tube présentant des plis ou des bosses ;
  - doivent être placées sans torsion.
- Procéder à la découpe perpendiculaire des tubes à la longueur requise, de préférence à l'aide d'un coupe-tube à molettes, ou à défaut d'une scie manuelle à fines dents ou d'une scie mécanique convenant pour les tubes. L'utilisation de scies refroidies à l'huile, de meules ou du chalumeau n'est pas autorisée. Il convient toujours de vérifier si le trait de scie est perpendiculaire à l'axe du tube.
- Dénuder les extrémités des tubes de la gaine synthétique éventuelle et les débarrasser de tous les oxydes éventuels.
- Ébarber les extrémités sectionnées des tubes (à l'intérieur et à l'extérieur) et les chanfreiner au moyen d'une fraise pour tubes (ou d'une lime manuelle pour les tubes de grand diamètre), puis les nettoyer.
- Marquer la profondeur d'emboîtement sur le tube.
- Vérifier la présence des bagues d'étanchéité dans les gorges des raccords. Les joints sont prélubrifiés en usine et ne peuvent pas faire l'objet d'un graissage supplémentaire.
- Introduire les tubes dans les raccords par rotation et pression légère dans le sens longitudinal jusqu'à fond de butée.
- Achever toute l'installation.
- Serrer les raccords filetés de transition. Pour effectuer des raccords filetés, on peut utiliser du chanvre ou d'autres matériaux d'étanchéité sans chlorure. Aussi, il est interdit d'utiliser un ruban d'étanchéité en PTFE.
- Sertir les raccords au moyen de l'outillage de sertissage prescrit. Le sertissage est réalisé correctement à la fermeture complète des mâchoires.
- Procéder au contrôle d'étanchéité du réseau de conduites à l'aide d'eau. S'il s'avère qu'un raccord sertit n'est pas étanche à l'eau, il conviendra de sectionner la conduite des deux côtés du raccord et de procéder à un nouvel assemblage à l'aide d'un morceau de conduite et deux manchons droits.

## 5.4 Prescriptions de pose

### 5.4.1 Généralités

Pour la pose des conduites, il conviendra de respecter les prescriptions de la norme belge NBN 345 et de la NIT 154 (Recommandations pour l'utilisation des tubes en cuivre pour la distribution d'eau sanitaire chaude et froide). Avant le montage, il est indispensable de prendre en compte :

- l'espace minimum requis pour le sertissage
- les dispositions nécessaires pour reprendre la dilatation. Il convient également d'éviter les bras de levier entraînant des angles de torsion supérieurs à 5.
- la fixation des tubes : l'espacement maximum entre les points d'appui est indiqué au Tableau 3. La fixation doit être réalisée au moyen d'étriers pour tubes avec une isolation acoustique sans chlorure.

Tableau 3 : Espacement maximum entre les points d'appui en fonction du diamètre nominal

Dimension nominale DN	Espacement maximum entre les points d'appui	
	Conduites horizontales	Conduites verticales
	(cm)	(cm)
12	100	150
15	100	150
18	150	200
22	150	200
28	150	200
35	150	200
42	200	300
54	200	300
64	200	300
76,1	200	300
88,9	300	400
108	300	400

- Après la pose des tubes et avant le raccordement des appareils sanitaires, le système de conduites est protégé contre la pénétration de saletés et de poussières.
- Les raccords réalisés doivent toujours rester apparents jusqu'au terme de l'essai de pression.
- Avant d'ajouter un éventuel additif à l'eau du circuit de chauffage, il y a lieu de consulter le fabricant concernant sa compatibilité avec le système.
- Résistance à la corrosion extérieure :
  - Si les tubes comportent un isolant, cette gaine ne pourra être appliquée qu'après l'exécution réussie du contrôle d'étanchéité. Le matériau utilisé de la gaine isolante doit être approuvé pour l'application choisie et ne peut pas libérer de substances susceptibles d'endommager le matériau des tubes, des raccords et des bagues d'étanchéité. La teneur en chlorure soluble dans le matériau isolant utilisé ne peut pas excéder 0,05 % de la masse.
  - en cas de pose dans une chape, il convient d'appliquer une protection anticorrosion ;
  - dans des installations mixtes comprenant des tubes en cuivre et des tubes en acier galvanisé, des liaisons galvaniques peuvent se produire. Pour éviter la corrosion qui s'ensuit, les installations mixtes comprenant des tubes en cuivre et des tubes en acier galvanisé sont interdites.
- Les rubans chauffants sont autorisés pour une installation en cuivre.

## 5.5 Contrôle d'étanchéité

Avant l'emboîtement du système de conduites (ébrasements, plâtrages ou carrelages, ...) et en tout état de cause avant la mise en service de l'installation, il convient de soumettre le système de conduites à un contrôle d'étanchéité, conformément à la procédure ci-après (voir la figure) :

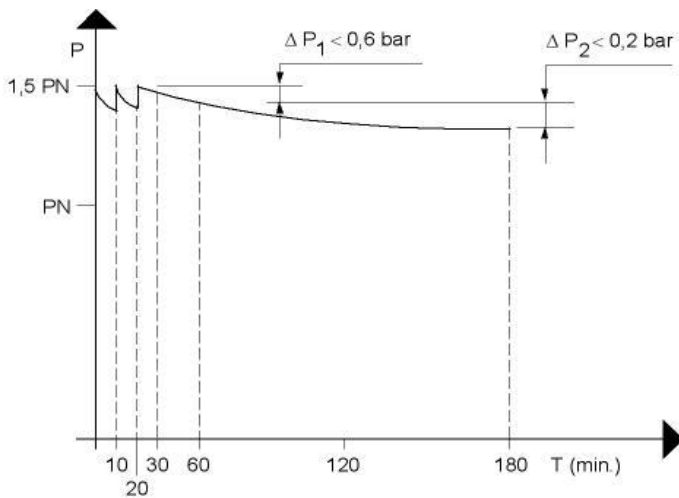


Fig. 4 procédure de contrôle d'étanchéité

- les accessoires du système de conduites qui ne résistent pas à une pression de  $1,5 \times PN$  doivent être débranchés au préalable ( $PN$  = pression de conception de l'installation = 10 bar pour des installations sanitaires ou 3 bar pour des installations de chauffage) ;
- les conduites montées mais non encastrées sont remplies d'eau potable et purgées ;
- une pression de  $1,5 \times PN$  est appliquée ;
- après 10 minutes, la pression est rétablie une première fois à  $1,5 \times PN$  ;
- après 10 minutes, la pression est rétablie une deuxième fois à  $1,5 \times PN$  ;
- après une pause de 10 minutes, on mesure la pression ( $P_{T=30}$ ) ;
- la pression est mesurée une nouvelle fois 30 minutes plus tard ( $P_{T=60}$ ) ;

$$\Delta P_1 = P_{T=30} - P_{T=60} < 0,6 \text{ bar}$$

Entre ces deux dernières mesures, la perte de pression  $\Delta P_1$  ne peut pas être supérieure à 0,6 bar. Dans le cas contraire, il convient de rechercher la cause du défaut d'étanchéité et d'y remédier avant de reprendre toute la procédure depuis le départ ;

- 120 minutes plus tard, la pression est mesurée une nouvelle fois ( $P_{T=180}$ )

$$\Delta P_2 = P_{T=60} - P_{T=180} < 0,2 \text{ bar}$$

Entre ces deux dernières mesures, la perte de pression  $\Delta P_2$  ne peut pas être supérieure à 0,2 bar. Dans le cas contraire, il convient de rechercher la cause du défaut d'étanchéité et d'y remédier avant de reprendre toute la procédure depuis le départ ;

- Le système de conduites est contrôlé visuellement en ce qui concerne d'éventuelles fuites ou défauts d'étanchéité.

L'essai d'étanchéité doit être effectué par section de conduite parachevée à une température ambiante et de l'eau la plus constante possible. Le manomètre utilisé pour mesurer les pertes de pression doit permettre la lecture précise à 0,1 bar près.

## 5.6 Rinçage des conduites sanitaires

En cas d'affectation des conduites à l'eau potable, il est recommandé de les rincer abondamment avant la mise en service. Il est préférable de procéder au rinçage après la réalisation de l'essai d'étanchéité.

## 6 Performances

Les conduites et les raccords à sertir décrits satisfont aux exigences du guide d'agrément pour raccords à sertir pour conduites métalliques (version du 4 novembre 1999) de l'UBAtc.

## 7 Conditions

- A. Le présent agrément technique se rapporte exclusivement au système mentionné dans l'en-tête de cet agrément technique.
- B. Seuls le titulaire d'agrément et, le cas échéant, le distributeur, peuvent revendre l'application de l'agrément technique.
- C. Le titulaire d'agrément et, le cas échéant, le distributeur ne peuvent faire aucun usage du nom de l'UBAtc, de son logo, de la marque ATG, de l'agrément technique ou du numéro d'agrément pour revendre des évaluations de produit non conformes à l'agrément technique ni pour un produit, kit ou système ainsi que ses propriétés ou caractéristiques ne faisant pas l'objet de l'agrément technique.
- D. Les informations qui sont mises à disposition, de quelque manière que ce soit, par le titulaire d'agrément, le distributeur ou un entrepreneur agréé ou par leurs représentants, des utilisateurs (potentiels) du système, traité dans l'agrément technique (par ex. des maîtres d'ouvrage, entrepreneurs, architectes, prescripteurs, concepteurs, etc.) ne peuvent pas être incomplètes ou en contradiction avec le contenu de l'agrément technique ni avec les informations auxquelles il est fait référence dans l'agrément technique.
- E. Le titulaire d'agrément est toujours tenu de notifier à temps et préalablement à l'UBAtc, à l'opérateur d'agrément et à l'opérateur de certification toutes éventuelles adaptations des matières premières et produits, des directives de mise en œuvre et/ou du processus de production et de mise en œuvre et/ou de l'équipement. En fonction des informations communiquées, l'UBAtc, l'opérateur d'agrément et l'opérateur de certification évalueront la nécessité d'adapter ou non l'agrément technique.
- F. L'agrément technique a été élaboré sur la base des connaissances et informations techniques et scientifiques disponibles, assorties des informations mises à disposition par le demandeur et complétées par un examen d'agrément prenant en compte le caractère spécifique du système. Néanmoins, les utilisateurs demeurent responsables de la sélection du système, tel que décrit dans l'agrément technique, pour l'application spécifique visée par l'utilisateur.
- G. Les droits de propriété intellectuelle concernant l'agrément technique, parmi lesquels les droits d'auteur, appartiennent exclusivement à l'UBAtc.
- H. Les références à l'agrément technique devront être assorties de l'indice ATG (ATG 2427/ATG 2427) et du délai de validité.
- I. L'UBAtc, l'opérateur d'agrément et l'opérateur de certification ne peuvent pas être tenus responsables d'un(e) quelconque dommage ou conséquence défavorable causés à des tiers (e.a. à l'utilisateur) résultant du non-respect, dans le chef du titulaire d'agrément ou du distributeur, des dispositions de l'article 7.

Cet agrément technique a été publié par l'UBA<sub>tc</sub>, sous la responsabilité de l'opérateur d'agrément, BCCA, et sur base de l'avis favorable du Groupe Spécialisé « FACADES », accordé le 24 mars 2017.

Par ailleurs, l'opérateur de certification, BCCA, a confirmé que la production satisfait aux conditions de certification et qu'une convention de certification a été conclue avec le titulaire d'agrément.

Date de publication : 9 juin 2022.

Cet ATG remplace l'ATG 2427 de 09/06/2017 au 08/06/2022. Les modifications par rapport à la version précédente sont reprises ci-après :

#### Modifications par rapport à la version précédente

Remplacement de CuZn10SiMnP par CC246E (CuSi4Zn9MnP-C)  
Prescriptions pincés à serfir

Pour l'UBA<sub>tc</sub>, garant de la validité du processus d'agrément

Pour l'opérateur d'agrément et de certification

Eric Winnepeninckx,  
Secrétaire général

Benny De Blaere,  
Directeur

Olivier Delbrouck,  
Directeur général

L'agrément technique reste valable, à condition que le système, sa fabrication et tous les processus pertinents à cet égard :

- soient maintenus, de sorte à atteindre au minimum les résultats d'examen tels que définis dans cet agrément technique ;
- soient soumis au contrôle continu de l'opérateur de certification et que celui-ci confirme que la certification reste valable.

Si ces conditions ne sont plus respectées, l'agrément technique sera suspendu ou retiré et le texte d'agrément supprimé du site Internet de l'UBA<sub>tc</sub>. Les agréments techniques sont actualisés régulièrement. Il est recommandé de toujours utiliser la version publiée sur le site Internet de l'UBA<sub>tc</sub> ([www.butgb-ubatc.be](http://www.butgb-ubatc.be)).

La version la plus récente de l'agrément technique peut être consultée grâce au code QR repris ci-contre.



l'UBA<sub>tc</sub> asbl est notifié par le SPF Économie dans le cadre du Règlement (UE) n°305/2011.

Les opérateurs de certification désignés par l'UBA<sub>tc</sub> asbl fonctionnent conformément à un système susceptible d'être accrédité par BELAC ([www.belac.be](http://www.belac.be)).

L'UBA<sub>tc</sub> asbl est un organisme d'agrément membre de:



European Organisation for Technical Assessment

[www.eota.eu](http://www.eota.eu)



Union européenne pour l'Agrément Technique  
dans la construction

[www.ueatc.eu](http://www.ueatc.eu)



World Federation of Technical Assessment  
Organisations

[www.wftao.com](http://www.wftao.com)