

A-44/2016

NMÉ NEMZETI MŰSZAKI ÉRTÉKELÉS

- A termék megnevezése:** **Viega vízvezetés-technikai elemek:**
kád-, zuhany-, mosdó-, vizelde-, falikút-, mosogató-, WC-
szifonok, leeresztő szelepek, zuhanylefolyók és
padlóösszefolyók
- A termék tervezett felhasználási területe:** A Viega hagyományos vízvezetés-technikai elemei a különféle szaniter termékek; fürdőkádak és zuhanyzók, mosdók és bidék, falikutak, kiöntők, mosogatók, mosó- és mosogató gépek, WC-k és vizeldék vízvezetéséhez használatosak.
A Viega Advantix vízvezetés-technikai elemek fürdőszobák, erkélyek valamint pincék víztelenítéséhez használhatóak.
- Termékkör:** **28. Emberi fogyasztásra szánt vízzel nem érintkező vezetékek, tartályok és tartozékok**
- A termék gyártója:** **Viega GmbH & Co. KG.**
DE 57428 Attendorn, Postfach 430/440
- A gyártó meghatalmazott képviselője:** **Viega Kft.**
HU-1024 Budapest, Lövház u. 30.
- A termék ÉMI Nonprofit Kft. szakrendi jelzete (SZRJ): 5.3.1., 5.3.2., 5.3.4.
- NMÉ érvényesség kezdete*:** **2016. 06. 30.**



Budavári Zoltán
Budavári Zoltán
műszaki értékelő iroda
vezető

A Nemzeti Műszaki Értékelés 9 oldalt tartalmaz beleértve 2 db számozott mellékletet.

* Az NMÉ érvényessége feltételhez kötött. Az NMÉ érvényessége az ÉMI Nonprofit Kft. honlapján (www.emi.hu) ellenőrizendő.
Ez az NMÉ felváltja az A-945/1998 számú, 2009.04.30. érvényességi kezdetű ÉME-t.

I. JOGI SZABÁLYOZÁS ÉS ÁLTALÁNOS FELTÉTELEK

1. Ezt az NMÉ-t az ÉMI Építésügyi Minőségellenőrző Innovációs Nonprofit Kft. állította ki
 - az építési termék építménybe történő betervezésének és beépítésének, ennek során a teljesítmény igazolásának részletes szabályairól szóló 275/2013 (VII. 16.) Kormányrendelet,
 - a Magyar Kereskedelmi Engedélyezési Hivatal kijelölése (MKEH-128/22/2013/FHÁ), valamint
 - az A-945/1998 jelzetű, 2009.04.30. érvényességi kezdetű, 2014.04.30-ig érvényes ÉME és az A-44/2016 jelzetű, és 2016.06.30. keltezésű Teljesítmény Értékelési Jegyzőkönyvben részletezett adatok alapján.
2. Az NMÉ jogosultja az építési termék gyártója.
3. Az NMÉ jogosultja az NMÉ-t nem ruházhatja át másra. Az NMÉ csak a feltüntetett gyártási helyeken előállított termékre vonatkozik.
4. A termék gyártója, vagy meghatalmazott képviselője köteles bejelenteni, ha a termék lényeges jellemzői, alapanyagainak minősége, vagy a gyártási körülményei megváltoznak és köteles kérelmezni az NMÉ felülvizsgálatát és szükség szerinti módosítását.
5. Az ÉMI Nonprofit Kft. visszavonja a termékre vonatkozó NMÉ-t a gyártó vagy meghatalmazott képviselőjének kérése alapján, piacfelügyeleti hatóság határozata alapján vagy az NMÉ tárgyát képező építési terméket lefedő harmonizált szabvány a 305/2011/EU európai parlamenti és tanácsi rendelet 17. cikk (5) bekezdése szerint párhuzamos hatályosság időszakának leteltével.
6. Az NMÉ-t az ÉMI Nonprofit Kft. magyar nyelven, és a gyártó vagy meghatalmazott képviselőjének igénylése alapján – utólagos igénylés esetén külön díjazás ellenében – angol, német vagy francia, esetleg más nyelvű fordításban is kiadja. Jogérvényességi alap az NMÉ magyar nyelvű kiadása.
7. Az NMÉ-t csak teljes terjedelmében szabad másolni, vagy más adathordozón közreadni. Kivonatos közléséhez az ÉMI Nonprofit Kft. írásos hozzájárulása szükséges. Kivonatos közlés esetén ezt a tényt fel kell tüntetni. A reklám ismertető szövege és ábrái nem lehetnek ellentétben a Nemzeti Műszaki Értékelés tartalmával, és nem adhatnak okot félreértésre.
8. Az NMÉ nem helyettesíti a termék forgalmazásához, felhasználásához, beépítéséhez, használatához külön jogszabály által előírt egyéb szükséges engedélyeket, igazolásokat (pl. környezet- és vagyonvédelmi, közegészségügyi, építési hatósági), és a termék teljesítmény állandóságával kapcsolatos dokumentumokat (pl. termék tanúsítvány, üzemi gyártásellenőrzési tanúsítvány, teljesítménynyilatkozat).
9. Az NMÉ alapján kiadott teljesítménynyilatkozat nem jogosítja fel sem a gyártót, sem annak meghatalmazott képviselőjét a CE jelölés feltüntetésére a terméken, annak csomagolásán, vagy kísérő dokumentumain.
10. Az NMÉ nem a termék adott felhasználásra való alkalmasságát állapítja meg, hanem alapvető jellemzők teljesítményére ad értékeket a teljesítménynyilatkozat alapjául. A termék a gyártó által kiadott teljesítménynyilatkozatban rögzített teljesítményei alapján olyan építményekbe építhető be, ahol megfelel az elvárt műszaki teljesítménynek.

II. A NEMZETI MŰSZAKI ÉRTÉKELÉSRE VONATKOZÓ EGYEDI FELTÉTELEK

1. ADATOK

1.1. A termék gyártási helye(i)

Viega GmbH & Co. KG.
DE 57439 Attendorn, Viega Platz 1.

1.2. A termék leírása

1.2.1 A termék kódja, neve: Vízelvezetők, idomok és szerelvények vízelvezetéséhez

Multiplex, Multiplex Trio, Multiplex Trio E, Simplex, Simplex Trio, Rotaplex, Rotaplex Trio, Tempoplex, Tempoplex Plus, Tempoplex 60, Citaplex, Domoplex, Duplex, Varioplex vízelvezetők (fürdőkádakhoz és zuhanyzókhöz)

Idomok, szerelvények, búzelzárók, lefolyó- és túlfolyókészletek, kiegészítők (mosdók, bidék, mosogatók, falikutak, WC-k és vizeldék vízelvezetéséhez)

A termék méretei: az 1.sz. mellékletben találhatóak.

1.2.2 A termék kódja, neve: Advantix vízelvezetés-technikai elemek fürdőszobák, erkélyek valamint pincék víztelenítéséhez

Advantix zuhany lefolyók, Advantix és Advantix Top fürdőszobai lefolyók, erkély- és pincei padlóösszefolyók

A termék méretei: a 2.sz. mellékletben találhatóak.

1.3. A termék tervezett felhasználásának a leírása

1.3.1 A Viega hagyományos vízelvezetés-technikai elemei fürdőkádak és zuhanyzók, mosdók és bidék, falikutak, kiöntők, mosogatók, mosó- és mosogató gépek, WC-k és vizeldék vízelvezetéséhez használatosak.

1.3.2 Az Advantix vízelvezetés-technikai elemek fürdőszobák, erkélyek valamint pincék víztelenítéséhez alkalmazhatók.

2. ALAPVETŐ TERMÉKJELLEMZŐK, TELJESÍTMÉNY ÉS ÉRTÉKELÉSI MÓDSZEREK

2.1. Mechanikai szilárdság és állékonyosság

--

2.2. Tűzbiztonság

| Alapvető jellemző | Teljesítmény | Értékelési módszer |
|--|-----------------------------------|---------------------------------|
| Termékkód: Viega vízelvezetés-technikai elemek | | |
| Tűzvédelmi osztály | nincs teljesítőképesség értékelve | MSZ EN 13501-1:2007 +A1:2010 |

2.3. Higiénia, egészség és környezetvédelem

--

2.4. Biztonságos használat és akadálymentesség

| Alapvető jellemző | Teljesítmény | Értékelési módszer |
|---|--|--|
| Termékkód: Vízelvezetők, lefolyók, szerelvények | | |
| Bűzelzárás | MSZ EN 274-2:2002; 4.4.2 szerint bűzzáró | PN EN 274-2:2004 és MSZ EN 274-2:2002; 4. |
| Víznyelő képesség | MSZ EN 274-1:2002; 4.6. 3.táblázat szerinti | PN EN 274-2:2004 és MSZ EN 274-2:2002; 5. |
| Tömörtség | MSZ EN 274-1:2002; 4.7. 1 kPa – 15 perc | PN EN 274-2:2004 és MSZ EN 274-2:2002; 6.1 |
| Termékkód: Advantix vízelvezetők | | |
| Vízzáróság, tömörtség | 10 kPa – 15 perc tömör, vízzáró | PN EN 1253-2:2006; 5.2 |
| Terhelhetőség | K = 3 kN (fémrátételek L = 15 kN) | PN EN 1253-2:2006; 5.3 |
| Vízelvezető képesség | Advantix 0,4 – 0,5 l/s Advantix Top 0,8 – 1,2 l/s Erkély, teraszlef. 2,5 – 3 l/s | PN EN 1253-2:2006; 5.5 |
| Bűzelzárás | 180 Pa – 15 perc bűzzáró | PN EN 1253-2:2006; |

2.5. Zajvédelem

--

2.6. Energiatakarékosság és hővédelem

--

2.7. A természeti erőforrások fenntartható használata

| Alapvető jellemző | Teljesítmény | Értékelési módszer |
|---|---|---|
| Termékkód: Vízelvezetők, lefolyók, szerelvények | | |
| Ciklikus hőmérsékletváltozással szembeni ellenállás | 0,5 l/s – 95±2°C – 15 perc 5 s szünet, 0,5 l/s – 20±5°C – 10 perc 5 s szünet, 5 ciklus után nincs meghibásodás, megfelelő | PN EN 274-2:2004 és MSZ EN 274-2:2002; 3. |
| Felületvédelem (NiCr) tartóssága | bevonat nem károsodott, megfelelő | PN EN 248:2005 és MSZ EN 248:2003 |
| Termékkód: Advantix vízelvezetők | | |
| Ciklikus hőmérsékletváltozással szembeni ellenállás | 30 liter – 93±2°C – 1 perc 1 perc szünet, 30 liter – 15±10°C – 1 perc 1 perc szünet, 1500 ciklus után nincs meghibásodás, megfelelő | PN EN 1253-2:2006; 5.9 |

3. A TELJESÍTMÉNY ÁLLANDÓSÁGÁNAK ÉRTÉKELÉSÉVEL ÉS ELLENŐRZÉSÉVEL KAPCSOLATOS KÖVETELMÉNYEK

3.1. A teljesítmény állandóságának értékelésére és ellenőrzésére szolgáló rendszer(ek)

A 1999/472/EK bizottsági határozat alapján,
a 305/2011/EU európai parlamenti és tanácsi rendelet V. melléklete szerinti:

(4) rendszer.

3.2. A gyártó feladatai

3.2.1 Üzemi gyártásellenőrzés (ÜGYE)

A gyártó köteles olyan ÜGYE rendszert kialakítani, dokumentálni és működtetni, mely biztosítja, hogy a beépítésre kerülő termékek teljesítménye igazolható módon folyamatosan megfeleljen jelen NMÉ-ben megadott értékeknek.

Az a gyártó, melynek a minőségirányítási rendszere megfelel az EN ISO 9001-nek, és azt kiegészíti a jelen NMÉ-ben előírt, az üzemi gyártásellenőrzésre vonatkozó követelményekkel, úgy tekinthető, hogy az üzemi gyártásellenőrzési rendszere megfelel a követelményeknek.

A termékre vonatkozóan a gyártó feladata olyan üzemi gyártásellenőrzési rendszer kialakítása, működtetése, illetve ellenőrzése, mely a termékek teljesítményének állandóságát biztosítja.

Az üzemi gyártásellenőrzési rendszernek tartalmaznia kell:

- az eljárás keretében szükséges feladatokat és ezek felelősét, beleértve a kijelölt tanúsító szervezettel való kapcsolattartást és a bejelentési kötelezettségeket,
- a személyzet képzettségére és oktatására, a gyártó- és vizsgálóberendezésekre, az alapanyagokra, a beszállított termékekre, a gyártási folyamatra, a felmerülő nem megfelelések és reklamációk kezelésére és az üzemi gyártásellenőrzési rendszer – gyártó általi - felülvizsgálatára vonatkozó szabályozást,
- az üzemi gyártásellenőrzés keretében végzett vizsgálatok eredményeinek értékelését a teljesítményértékelés eredményeinek összevetésével.
- az üzemi gyártásellenőrzés keretében – a gyártásellenőrzés vizsgálati terve szerint – végzendő vizsgálatokat, melyek gyakoriságára és vizsgálati módjára vonatkozó követelményeket az alábbi táblázat tartalmazza.

| A vizsgált termékjellemzők | Vizsgálati módszer | Minimális vizsgálati gyakoriság |
|----------------------------|--------------------|------------------------------------|
| Méretek | mérés | 5 db / típus / műszak |
| Csatlakozó menetek | idomszeres mérés | 5 db / típus / műszak |
| Felület minősége | szemrevételezés | csomagolási tétel / típus / műszak |

3.2.2 A termék teljesítményének értékelése

Jelen NMÉ a termék teljesítmény értékelésének tekintendő a 305/2011/EU európai parlamenti és tanácsi rendelet V. melléklete 1.6 pontja figyelembevételével, ezért a gyártónak ezt a feladatot már nem kell elvégeznie.

3.2.3. Teljesítménynyilatkozat kiállítása

A gyártó által kiállítandó nyilatkozatnak - pontokba szedve - a következőket kell tartalmaznia:

- a nyilatkozat azonosítószámát,
- a terméktípus egyedi azonosító kódját,
- az építési terméknek a gyártó által meghatározott rendeltetését vagy rendeltetéseit,
- a gyártó nevét, bejegyzett kereskedelmi nevét, illetve bejegyzett védjegyét, valamint értesítési címét,
- adott esetben a meghatalmazott képviselőnek a nevét és értesítési címét,
- az építési termék teljesítménye állandóságának értékelésére és ellenőrzésére szolgáló rendszert vagy rendszereket,
- az NMÉ-t kiadó szervezet megnevezését és az általa kiadott NMÉ azonosítóját,
- a 2. fejezetben szereplő teljesítményértékeket,
- az alábbi mondatokat:
 - Az A-44/2016 számú NMÉ 1.2. pontjában meghatározott termék teljesítménye megfelel a nyilatkozat szerinti teljesítménynek.
 - E teljesítménynyilatkozat kiadásáért kizárólag a teljesítménynyilatkozatban meghatározott gyártó (vagy meghatalmazott képviselő) a felelős.
- a gyártó (vagy meghatalmazott képviselő) nevében és részéről aláíró személyt (név/beosztás),
- helyet/dátumot/aláírást.

4. MELLÉKLETEK

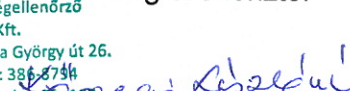
- 4.1. 1. sz. melléklet Vízelvezők, szifonok, leeresztő szelepek méretei (2 oldal)
- 4.2. 2. sz. melléklet Advantix lefolyók, padlóösszefolyók méretei (1 oldal)

Az NMÉ-t készítette:

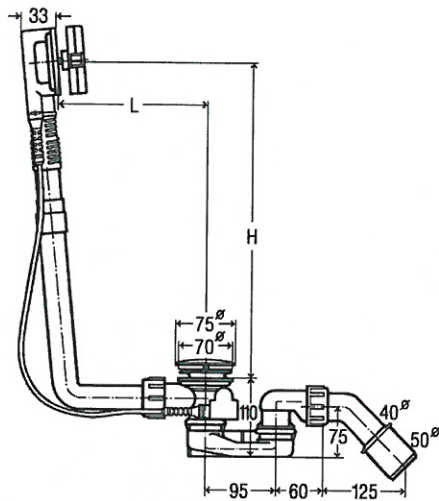

23

Borossy Tamás
műszaki értékelő mérnök

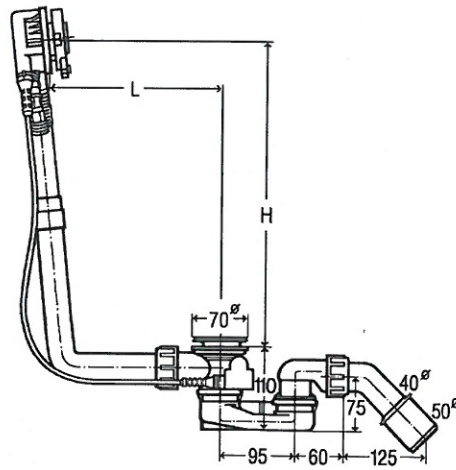
Szakmailag ellenőrizte:


ÉMI Építésügyi Minőségellenőrző
Innovációs Nonprofit Kft.
2000 Szentendre, Dózsa György út 26.
Telefon: 372-6100, Fax: 386-8734
Postacím: 2001 Szentendre, Pf.: 180.
Cég adószáma: 20783185-2-180

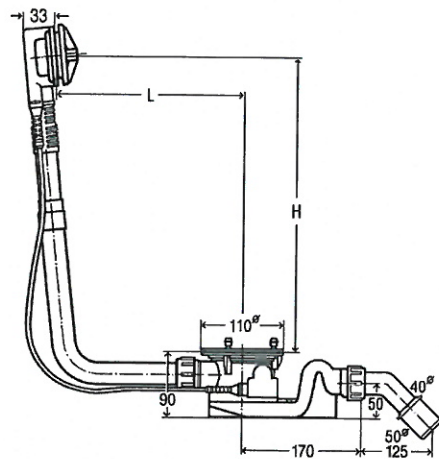
Kőszegi Lászlóné
termékmenedzser



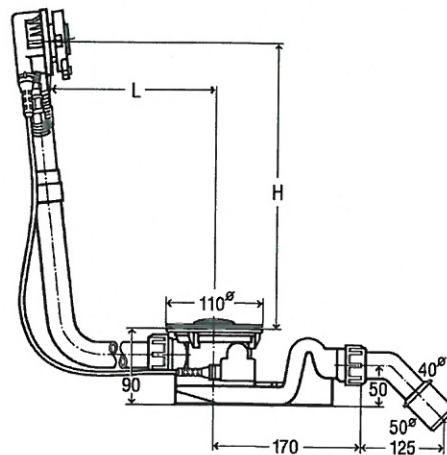
Multiplex



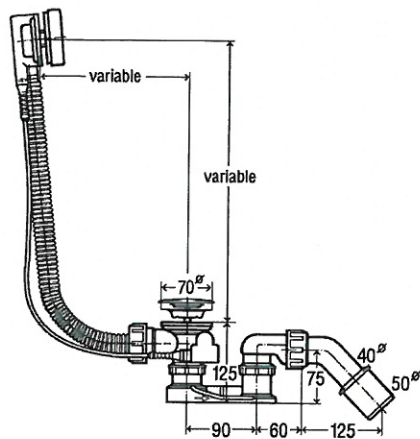
Multiplex Trio



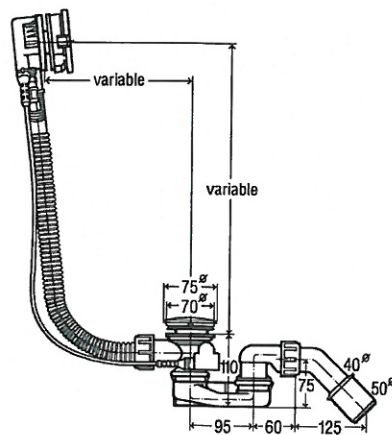
Rotaplex



Rotaplex Trio



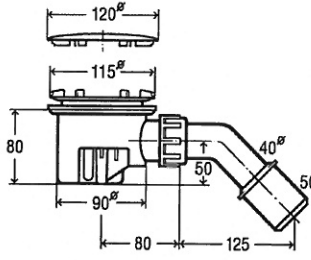
Simplex



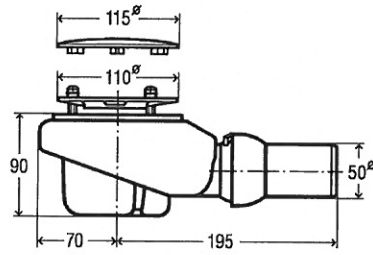
Simplex Trio

Vízvezetők, szifonok, leeresztő szelepek

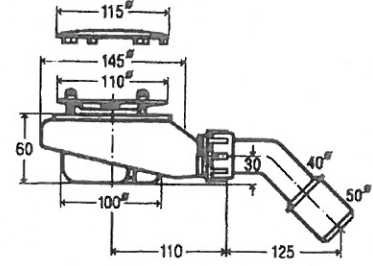
1. melléklet



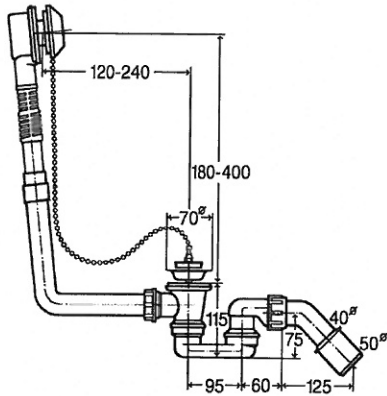
Tempoplex



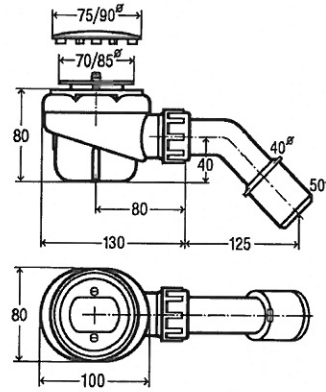
Tempoplex Plus



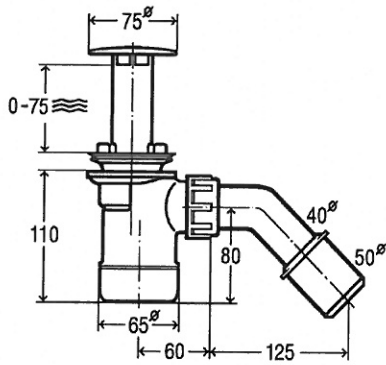
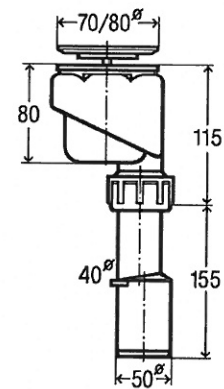
Tempoplex 60



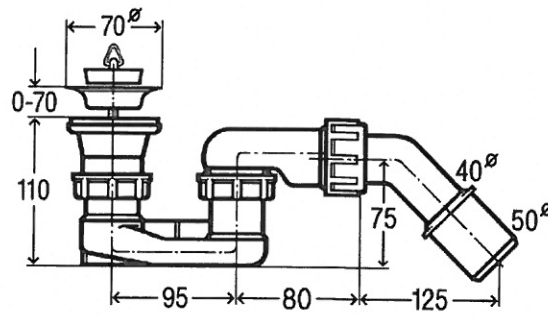
Citaplex



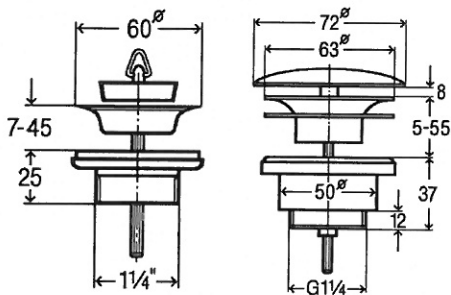
Domoplex



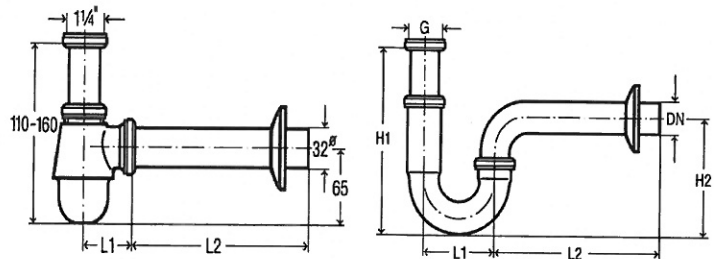
Duplex



Varioplex



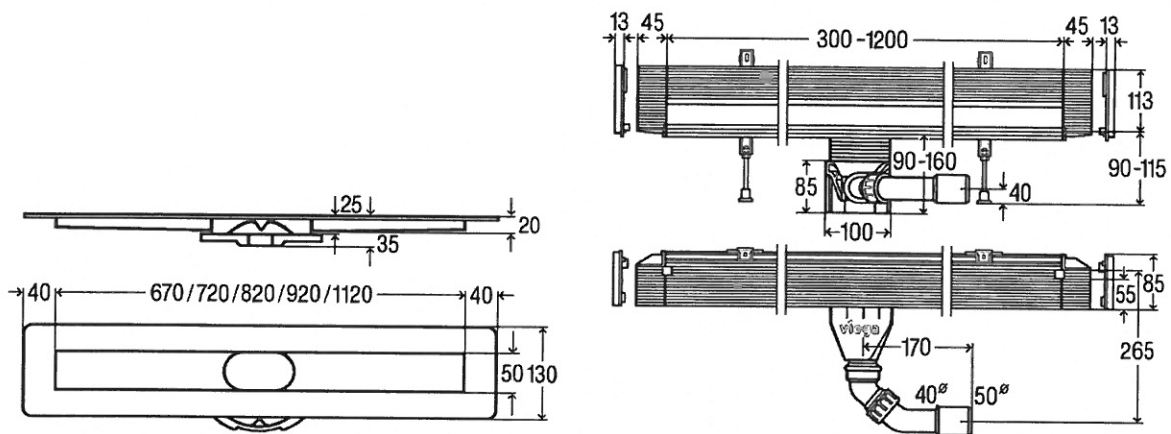
Leeresztő szelepek



Búra- és csőszifonok

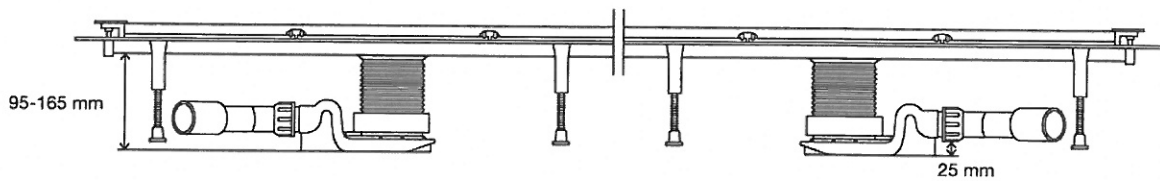
Vízvezetők, szifonok, leeresztő szelepek

1. melléklet

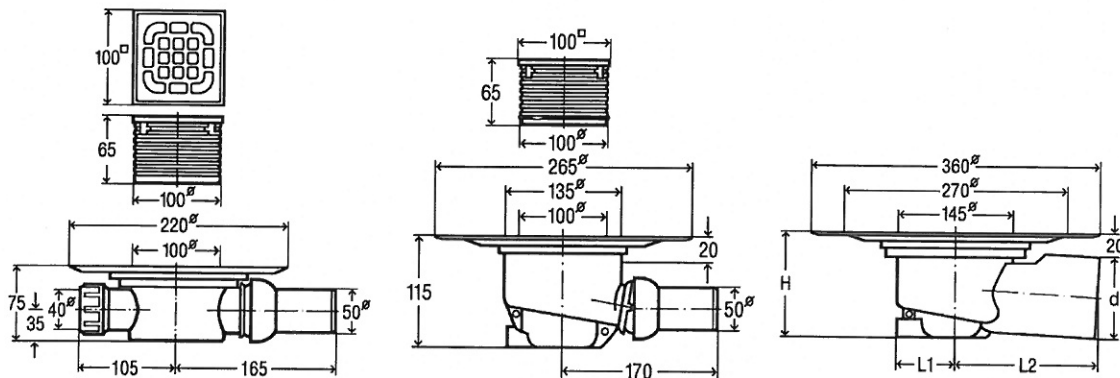


Advantix

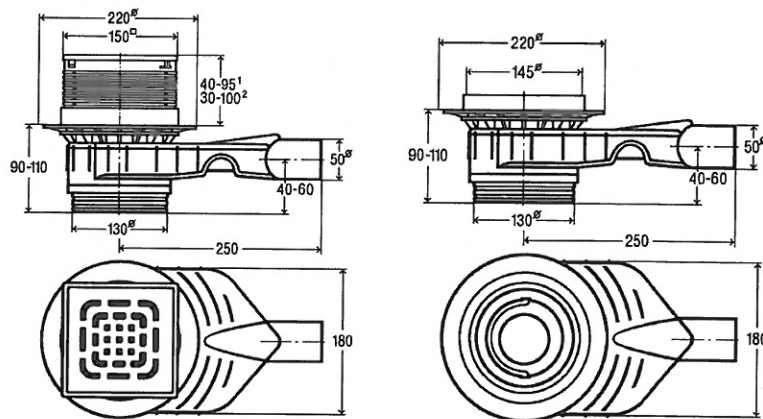
Advantix Vario



Advantix Vario



Advantix padlóösszefolyók



Advantix Top

Advantix zuhany- és fürdőszobai lefolyók,
Advantix erkély- és pincai padlóösszefolyók

2. melléklet